

# 清寧天皇 河内坂門原陵樋門改修工事に伴う立会調査

## はじめに

清寧天皇 河内坂門原陵(以下、「当陵」という)は、大阪府羽曳野市西浦6丁目に所在する(第50図、図版46-1)。本報告は、当陵の樋門改修工事に伴う立会調査<sup>(1)</sup>にかんするものである。

標記の立会調査は、令和2年度に実施した樋門改修箇所掘削の際に、施工地における遺構・遺物の有無を確認することを目的として、陵墓課職員が令和3年3月1日から5日までおこなった(第51図)。なお、上記以外の工事期間中は、古市陵墓監区事務所職員が随時立ち会った。

## 1 調査状況

立会調査地点(第52図)における土層は、濠内堆積土(I)と地山(II)が確認された(第53図)。西壁ではヘドロ状の濠内堆積土(I-1)の下に砂質の濠内堆積土(I-2)があり、その下で地山(II)を検出したが、東壁は濠内堆積土(I-1)のみであった(図版46-2)。西壁で地山の傾斜が北から南へと上がっていることから、本来の外堤斜面でなくとも多少は外堤斜面の傾斜を反映している可能性がある。

## 2 採集遺物

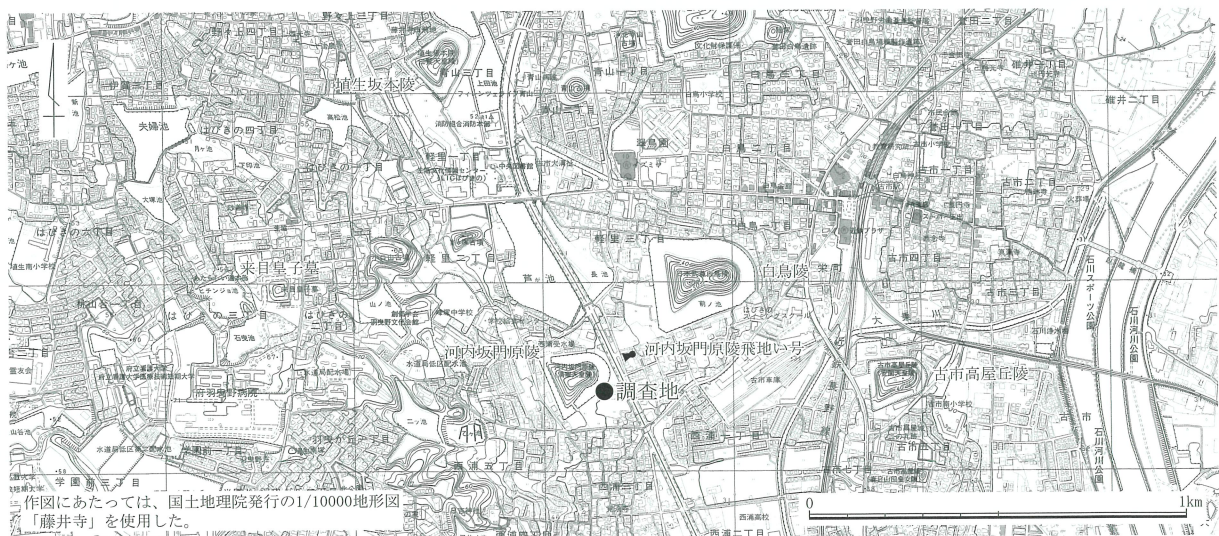
濠内堆積土中より埴輪片と土師器片を採集したが、摩滅が著しい小片のため図化できたものはなかった。埴輪は突帯形状などから当陵で過去に確認されている円筒埴輪と同様と考えられる。土師器は器種も不明である。

## まとめ

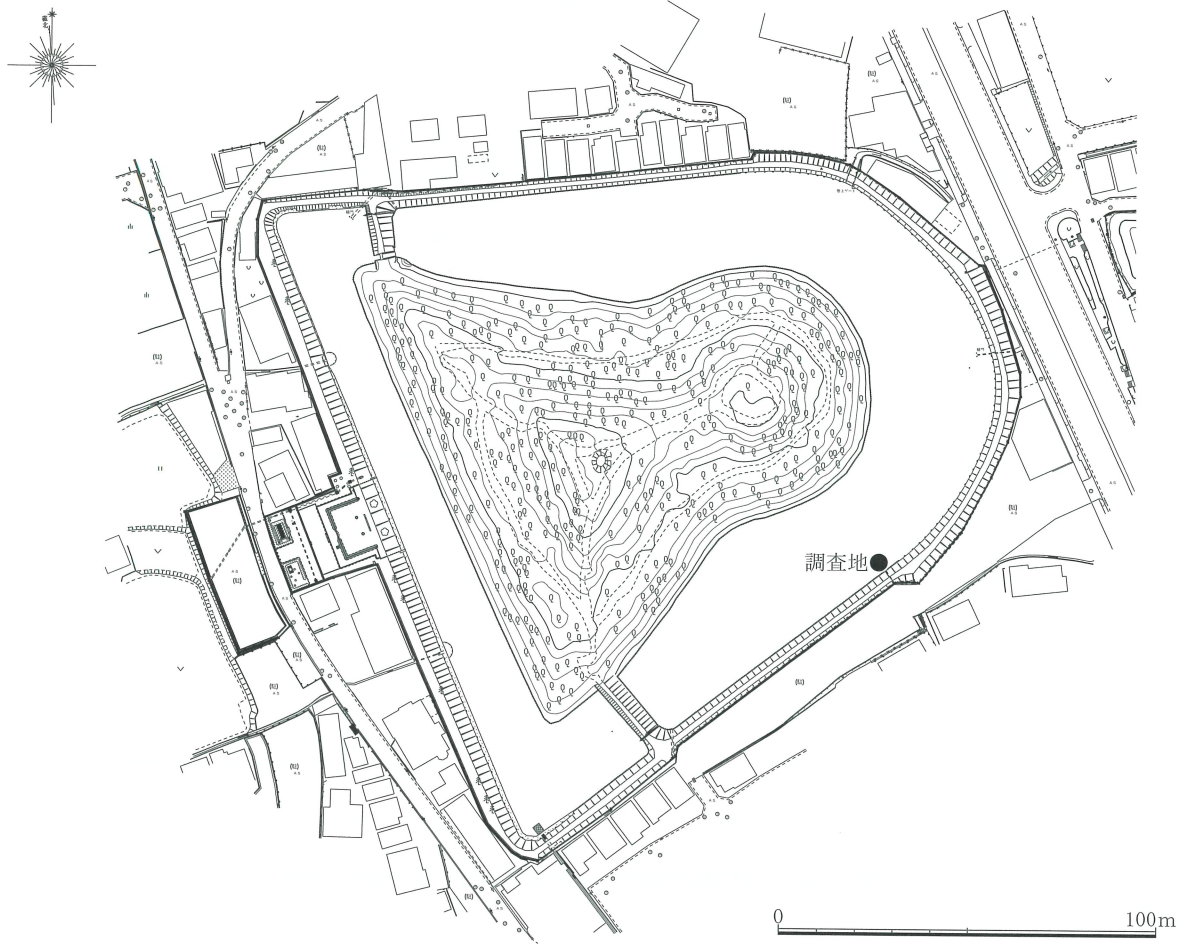
今回の立会調査は、当陵の外堤隣接地であることをふまえ、遺構・遺物の出土に注意した。調査の結果、遺構は検出されなかったが、北から南へと上がる地山の傾斜を確認しており、これが外堤斜面を反映したものの可能性があることから、今後も調査の際には外堤斜面が残存していないかなど地下の状況に注意が必要である。採集遺物は少量で遺構も検出されなかったため、改修工事は予定どおり施工した(第54図)。

## 註

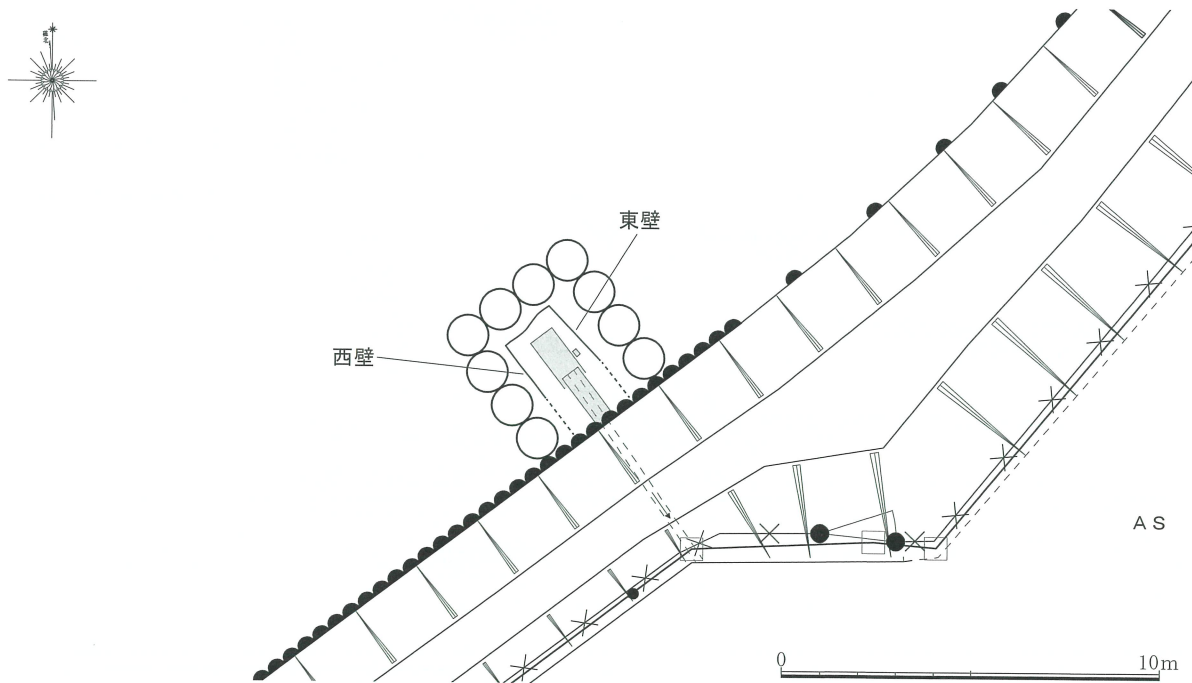
(1) 立会調査の実施にあたっては、羽曳野市教育委員会の伊藤聖浩氏よりご助言を頂いた。記して感謝申し上げます。



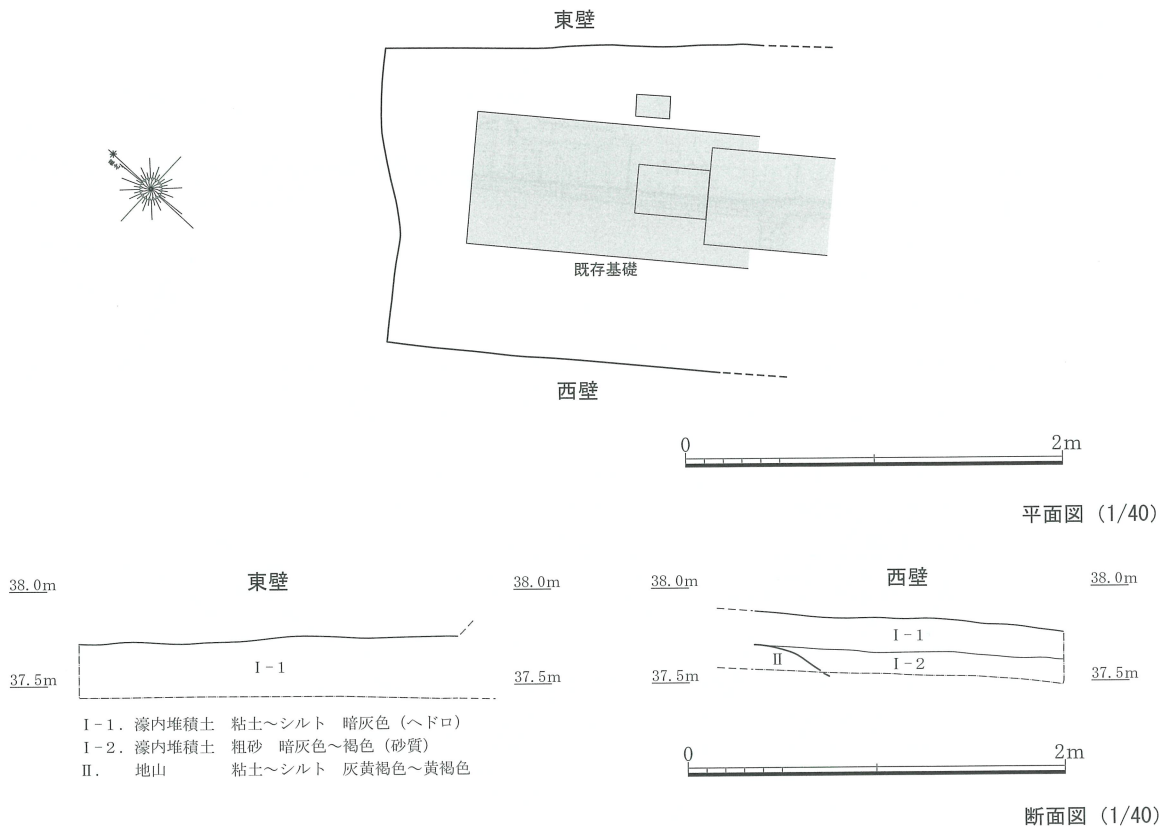
第50図 河内坂門原陵 位置図 (1/20,000)



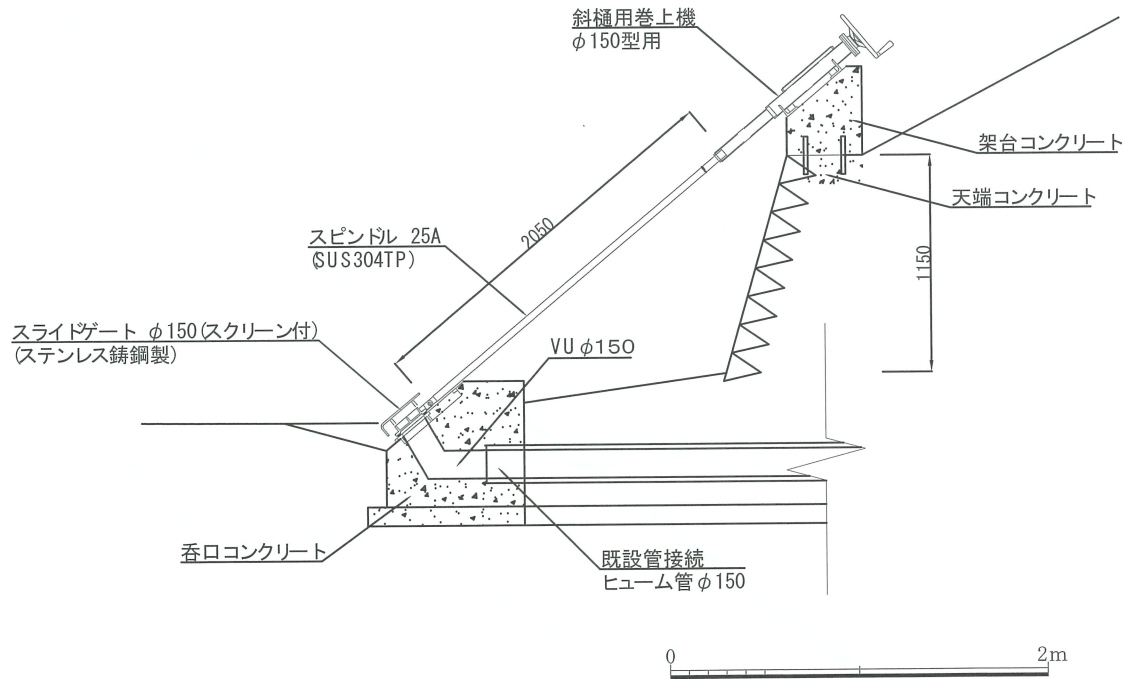
第 51 図 河内坂門原陵 調査地位置図 (1/2,000)



第 52 図 河内坂門原陵 調査区位置図 (1/200)



第 53 図 河内坂門原陵 調査地平面図・断面図 (1/40)



第 54 図 河内坂門原陵 工事図面 (1/40)



1 調査地遠景(南西から)



2 調査地西壁(東から)