

日本武尊 能褒野墓外構柵その他整備工事に伴う立会調査

日本武尊 能褒野墓（以下、当墓）は、三重県亀山市田村町に所在する。当墓では、平成 25 年 10 月 7 日から 12 月 6 日まで、標記工事を実施するにあたって、埋蔵文化財に関する必要なデータを取得するために事前調査を実施して、その結果については本誌第 66 号において報告したところである⁽¹⁾。調査の結果、遺構としては、域内陪冢の周溝や横穴式石室のほか、縄文時代の土器棺墓も確認している。また、遺物としては、縄文土器、弥生土器、土師器を中心に、横穴式石室からは須恵器の出土を確認した。これにより、地山（遺構面）までは比較的浅く、古墳時代以外の遺構も少なからず分布することが推測された。

今回の調査は、事前調査の結果を踏まえて、工事の実施に伴い掘削箇所を状況を確認の上、記録の作成を行いつつ、遺構・遺物の発見に備えて立ち会ったものである。調査は、工程の関係から、その期間を平成 28 年 11 月 24 日～26 日、12 月 5・6 日の 2 回に分けて実施した。また、調査にあたっては、畝傍陵墓監区事務所職員の協力を得て行った。

なお、それぞれの調査期間中には、亀山市教育委員会に現地を確認をいただき、有益な所見をいただいた。その他、16 学協会から見学会の要望があったので、12 月 6 日に対応した。

以下、調査方法と結果について述べる。

調査方法 個別の工事内容は第 16 図に示したとおりである。その中でも掘削を伴う工事は外構柵設置が中心であり、基礎埋設坑の大きさは、おおむね長さ 0.7 m×幅 0.5 m×深さ 0.5 m である。また、墓名石標の設置は、飛地のため一見すると陵墓地と認識されにくいことから、その表示を目的としたものであり、掘削の規模は外構柵基礎埋設坑と比較してやや大きく、長さ 0.9 m×幅 0.7 m×深さ 0.8 m である。これら以外としては、飛地に施工される擬木柵、南側崖地上部に施工される転落防止柵の設置工事があるが、掘削規模は外構柵と同程度である。これらの壺掘りされた基礎埋設坑等を観察して、必要に応じて写真撮影、実測図作成などを行った。

調査結果（第 17 図、図版 14） 以下、主な調査箇所について所見を述べる。土層の表記は、事前調査の報告で使用したものと対照させている⁽²⁾。

域内陪冢り号（以下、り号）は、事前調査の結果、北側が削り取られた墳丘内に南面する横穴式石室が確認されており、その奥壁は境界線（削られた崖面）から極めて近い位置にあることが判明した。よって、崖面保護を行い、かつ施工の際に残存する石室壁体に影響を及ぼさない工法を検討して、プラ擬木による土留め板柵を鋼管の打ち込みで固定する工法を採用した。板柵は境界線に沿って設置して、板と墳丘の隙間に土を詰めることで、墳丘の崖面を保護することを意図したものである（第 18 図右）。

当該箇所の調査では、既にり号の崖面裾部に沿って石積みの存在が知られていたため、り号の墳丘に沿って長さ約 18 m×幅約 1.5 m×深さ約 1 m の規模で掘り下げて、石積みの現状を確認した（第 17 図 1、図版 14-1～3）。この石積みは非常に丁寧に施工されたものであるが、同様の石積みは飛地い～は号でも確認できる（第 17 図 5）。当墓の治定を契機に、境界に接して墳丘部分に損傷が認められるものについて、その保護を目的として構築された可能性が考えられる。東端部の土層断面をみると、石積み最下段の接地面が地山面（V）となっており、その上に堆積したものは、すべて明治期以降の盛土（II）や流土（III）である。よって、石積み設置段階の地表面は現在よりも 1 m 近く低かったことが推測できる。地山検出面の高さは、標高 45.9 m 付近である。

なお、石積み周辺の状況は、飛地い～ろ号においても同様である。土層の状況を把握できた飛地ろ号の場合、石を多く含む地山面が石積みの基盤となり、その上に粘性の強い黄褐色土と、厚い黒褐色土が盛土されている。この黒褐色土が、今回の外構柵設置の契機となった周辺の宅地開発以前に広がっていた茶畑の耕作土であった可能性が考えられよう。

域内陪冢は号（以下、は号）では、外構柵設置箇所の調査を行った（第 17 図 2、図版 14-4）。表土（I）

の上に、一部能褒野神社の参道整備のための盛土がかかっている。表土の下には流土と考えられる暗茶褐色土(Ⅲ)が確認されており、その下の黒色土が墳丘盛土(Ⅳ)の一部である可能性が考えられる。標高45.5m付近で地山面(Ⅴ)に至る。

域内陪冢ろ号(以下、ろ号)では外構柵設置箇所(Ⅰ)の調査を行った(第17図3、図版14-5・6)。ろ～は号にかけては、境界線沿いに土堤が築かれており、それが墳丘にもかぶっているような状況にある。表土(Ⅰ)の下には、3層に分けられる盛土(Ⅱ)があるが、これが、ろ～は号間に築かれた土堤の盛土である。黄褐色土、茶褐色土、黒褐色土を主体としており、3層中最下層には石が多く含まれている。これら盛土に覆われた形で黒色土が確認され、墳丘盛土の可能性が高いと考えられるものである(Ⅳ)。このⅣ層は傾斜が急であり、本来の傾斜と考えるよりは、ある時期に削られた可能性が高いと考えられる。標高45.3m付近で平坦な地山面(Ⅴ)に至る。

飛地ほ号では、外構柵設置箇所(Ⅰ)以外に、墓名石標設置箇所(Ⅱ)で調査を行った。ここでは、墓名石標設置箇所(Ⅱ)の結果を報告する(第17図4、図版14-7)。表土(Ⅰ)の下に流土(Ⅲ)が認められるが、削られた地山のくぼみに溜まり込んだような状態であるため、墳丘盛土の2次堆積としての流土と考えることは難しい。地山(Ⅴ)の上面は標高44.5m付近で検出されるが、他の調査箇所(Ⅲ)で確認されたような平坦面ではない。

なお、墓名石標設置箇所(Ⅱ)は、事前調査で設定したトレンチからは南側に離れた位置になるが、土層断面からは地山が大きく削り込まれているような状況が観察された。現状からは、調査箇所(Ⅲ)が墳丘外にあたる場所であるか、あるいは墳丘の範囲内ではあるが、地山まで大きく削平されて本来の墳丘盛土は既に失われているかの、いずれかの状況を想定することができる。

上記以外にも、域内陪冢と号・ち号及び飛地に号でも図面等を作成する作業を実施したが、これまで述べた調査所見と比較して大きな変化は認められなかった。

以上のことから、今回の調査所見については、事前調査で得られたものと同様であり、工事の支障となるような遺構・遺物は検出されなかった。最後に工法について触れておきたい。

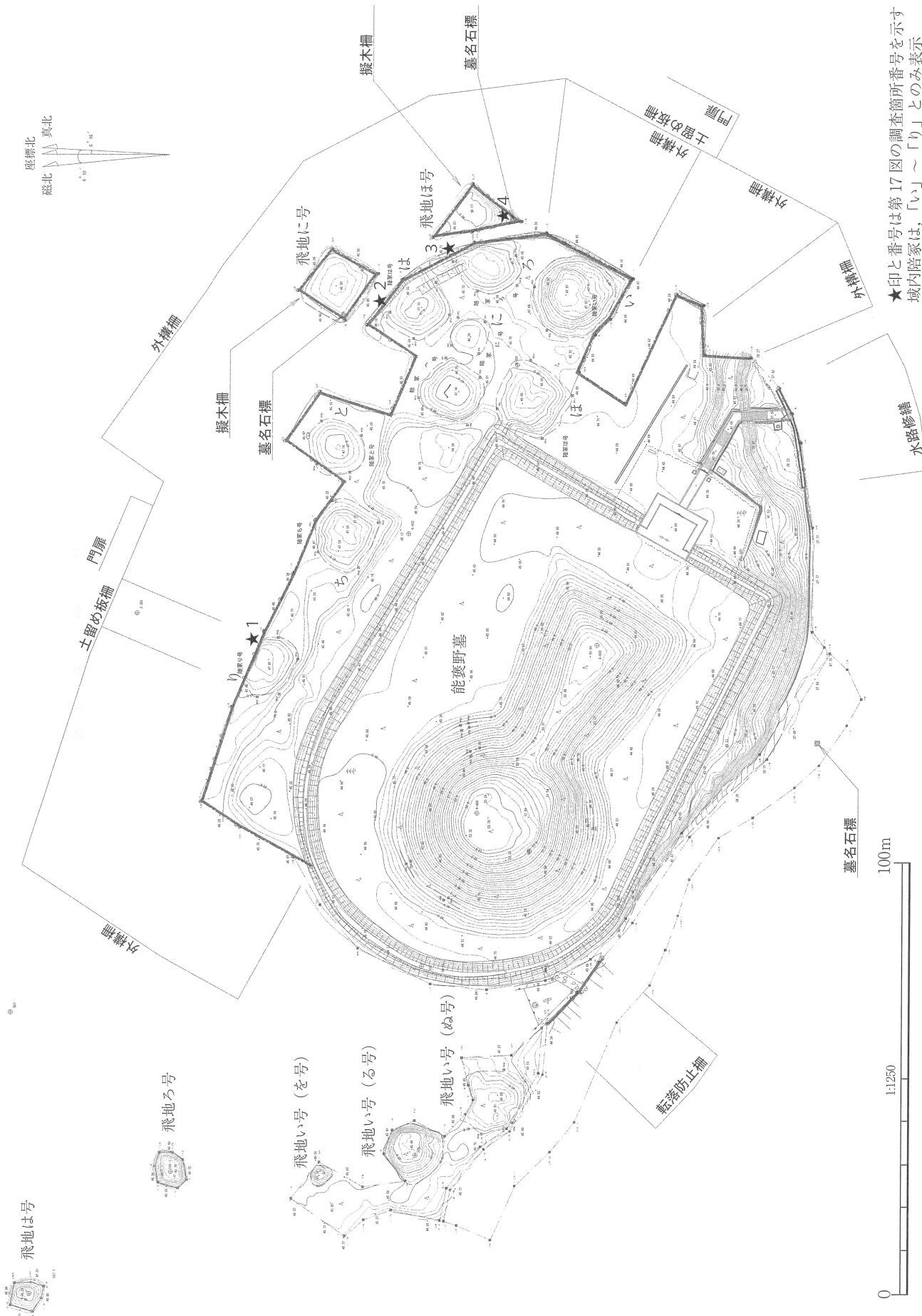
先述のとおり、外構柵整備が主体であり約2m間隔で基礎埋設坑を掘削した。外構柵は、能褒野神社と神社境内を構成する林と陵墓地の林が一体化した周辺の景観を考慮して、高さを1.2mとした。高さを抑えたことで、基礎の深さも抑えることができ、その結果、地山検出面前後の高さまでの掘削にとどめることができた。工事としては、基礎埋設坑の中にコンクリートブロックの基礎を設置したのち、上部構造である外構柵を立て付けるものである(第18図左)。墓名石標は多少掘削規模が大きいが、これらを含めてその他の工事についても施工に関して問題ないことを確認した。また、出土遺物は確認されなかった。

上記の結果を踏まえて、工事は予定どおり実施した。

(清喜裕二)

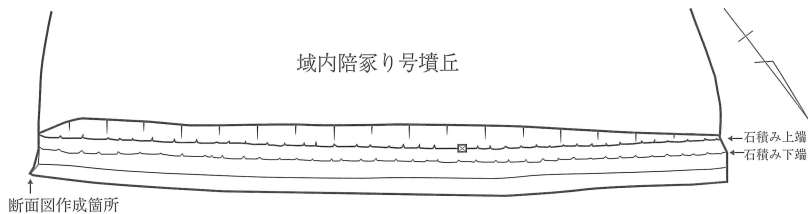
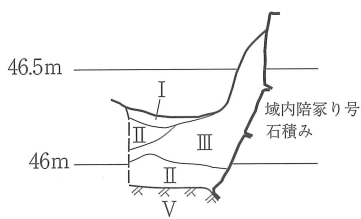
註

- (1) 清喜裕二・横田真吾・土屋隆史「日本武尊能褒野墓整備工事予定区域の事前調査」『書陵部紀要』第66号〔陵墓篇〕、宮内庁書陵部、2015年。
- (2) 流土(Ⅲ層)については、本文中で断っているとおり、域内陪冢ろ号と飛地ほ号では、必ずしも墳丘盛土の2次堆積という意味で使用しているわけではないので、ご注意いただきたい。

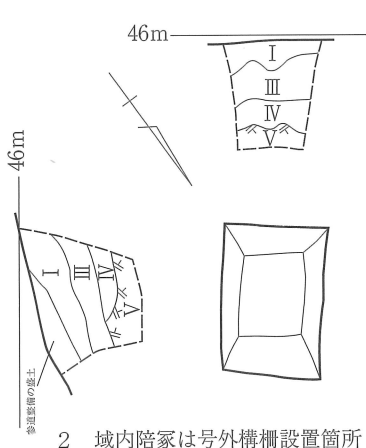


★印と番号は第17図の調査箇所番号を示す
 域内陪冢は、「い」～「り」とのみ表示

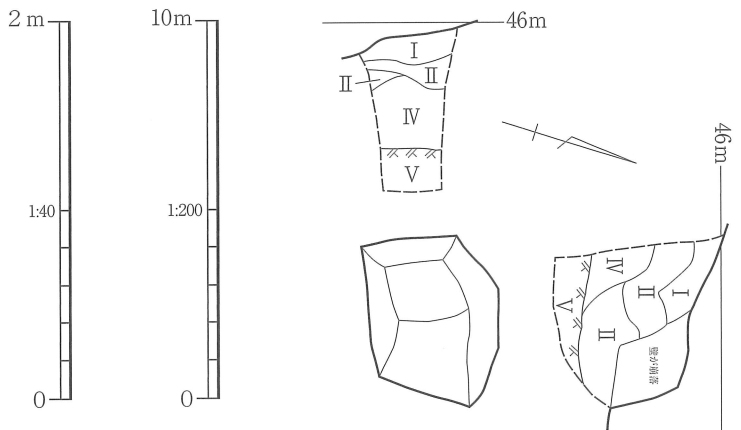
第16図 能褒野墓 工事施工平面図及び調査箇所位置図 (1/1250)



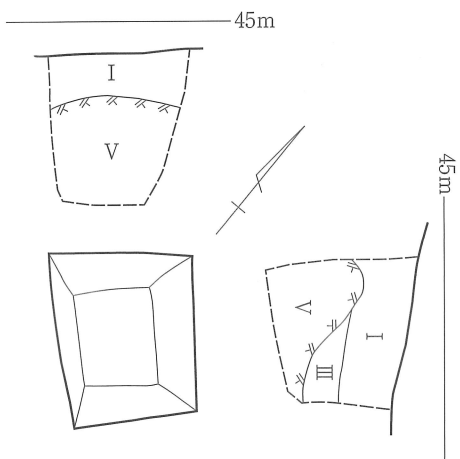
1 域内陪冢り号土留め板柵設置箇所 (平面図のみ 1/200)



2 域内陪冢り号外構柵設置箇所



3 域内陪冢り号外構柵設置箇所

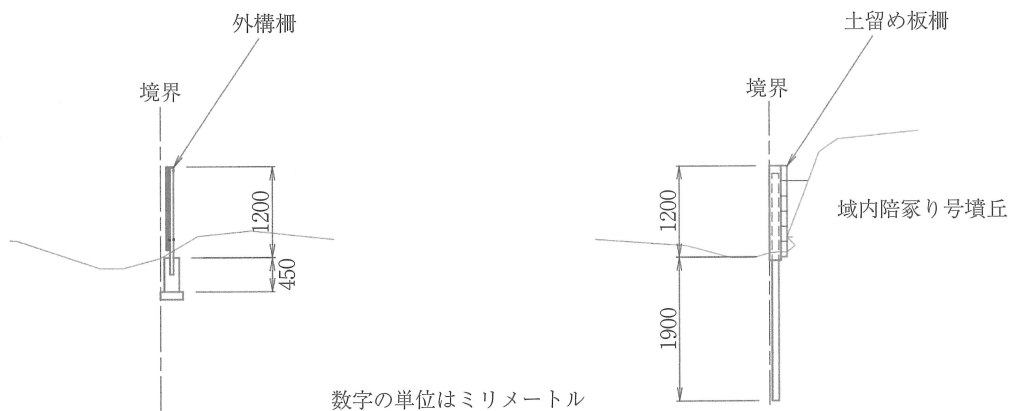


4 飛地は号墓名石標設置箇所



5 飛地ろ号石積みの状況 (南から)

第17図 能褒野墓 調査箇所平面図及び断面図 (1/40・1/200)



数字の単位はミリメートル

第18図 能褒野墓 外構柵及び土留め板柵断面図 (1/100)



1 域内陪冢り号調査前の状況（東から）



2 域内陪冢り号石積み東端部検出状況（北から）



3 域内陪冢り号石積み前面部の土層断面（西から）



4 域内陪冢ろ号外構柵設置箇所（西から）



5 域内陪冢ろ号外構柵設置箇所（東から）



6 域内陪冢ろ号外構柵設置箇所土層断面（北から）



7 飛地ほ号墓名石標設置箇所（南から）