

月輪陵域内所在陵墓石塔に見る近世天皇・皇族の墓制

的 場 匠 平

はじめに

京都府京都市東山区今熊野泉山町に所在する泉涌寺の境内には、宮内庁が管理する四条天皇の月輪陵以下25陵・5灰塚・9墓が、密集して存在する区域（以下「月輪陵域」と呼称）がある。同区域内の陵墓は、近世に営建された、石塔を地上構造とするものが大多数を占める。これら近世陵墓の史的研究は、天皇・皇族の葬送・墓制史像を構築するうえで不可欠の作業であるといえる。しかし、近世天皇・皇族の墓制史研究は、天皇陵を主題とする論考がいくつか存在するものの⁽¹⁾、あまり進展していないのが現状である。特に、地上構造たる石塔についてのまとまった考察は皆無に等しい。本稿の目的は、それら陵墓石塔の営建行為に焦点を当てることにより、近世天皇・皇族墓制の変遷過程の一端を明らかにすることである。

さて、近世天皇陵の石塔につき、上野竹次郎は次のように述べている。

但シ在位崩御ノ帝陵ハ特ニ石門ヲ建テ、石門扉ヲ付ス、蓋シ当時ノ制、之ヲ以テ太上天皇ニ比シ奉リテ、礼ヲ重クスルモノト云フ⁽²⁾、

この記述は、月輪陵域内の石塔間に形態差が存在する事実やその意味に言及したものとして注目される。実際、同区域内の石塔間には、上野が取り上げた天皇塔間における石門の有無のほかにも、様々な相違を見取ることができる。それらの形態差に窺える営建者の意図や、営建方針の推移の追究が、本稿の具体的な課題である。

なお、本稿では、公家衆や泉涌寺僧が作成した日次記・凶事記等の文献史料に加え、宮内庁書陵部が所蔵する陵墓石塔実測図（石塔図）⁽³⁾および同部が陵墓管理のために撮影・保管している陵墓の写真（管理写真、平成7年度撮影）を資料として用いた。石塔図には、昭和10年代に当時の諸陵寮が能勢丑三らに嘱託して調製した手実測によるものと、平成8年より書陵部がおこなっている堂塔式陵墓写真測量事業の成果品である写真測量図の2種類がある。月輪陵域内の石塔のうち、後陽成天皇⁽⁴⁾塔以外の天皇塔と、誠仁親王・新上東門院・中和門院・東福門院・逢春門院・新上西門院・新中和門院・承秋門院・青綺門院・新清和院塔の図は前者、後陽成天皇・壬生院・盛化門院・恭礼門院・新皇嘉門院・新朔平門院塔の図は後者に含まれている。新清和院塔の例（後述）のほかに、同区域内の近世石塔に大幅な改変が加えられたことを伝える史料は管見に入らないので、本稿ではひとまず、それら図面・写真類に窺える近世石塔の形態が、営建当初の形態と近似するものと見なし、考察を進めることとしたい。

1 石塔形態の決定者

月輪陵域内の近世天皇・皇族塔の形態は、そもそも誰が決めていたのであろうか。造形意図の検討に移る前に、その点をまずは確認しておきたい。結論からいえば、近世石塔の形態は、朝廷内における天皇・院や公家衆による検討の末、決定されたと考えられる。一例として、延宝6年（1678）に営建された東福門院塔の例を見てみよう。次の史料は、堯恕法親王の日次記からの抜粋である。

一、今日從^(靈元天皇)内法皇^(後水尾法皇)へ御使有リ、^(基福)園前大納言^(季定)、今度東福門院御石塔被_レ立候ニ付、其状可_レ為_レ如何様哉之よし從_レ武家_レ窺候、如何可_レ被_レ仰付_レ候哉、旧記等被_レ勘候処ニ、女院御石塔之形不_レ分明_レ候故、被_レ窺候よし也、法皇御返事ニ云、然ル上ハ只今有_レ之候女院御石塔どもノ通ニ被_レ仰出_レ可_レ然よし御返事也⁽⁵⁾、

これによると、武家（幕府）から朝廷に石塔の形態について問い合わせがあり、朝廷において「旧記等」の調査がおこなわれた。しかし、先例が不分明であったため、靈元天皇から後水尾法皇に伺いの使者が派遣されたという。ここで幕府が東福門院塔の形態を確認しているのは、同塔の調進について幕府が責任を負って

いたためであるとみられる。月輪陵域内の近世石塔は、禁裏の自弁で修理職大工が宮建を請け負った温仁・悦仁・安仁親王塔のような例もあるが、多くは幕府によって調進されている⁽⁶⁾。東福門院塔についても、同塔周囲の石柵の付設に幕府方の普請奉行が従事している⁽⁷⁾、幕府によって調進された可能性が高いといえる。しかしながら、上掲史料によると、幕府は石塔の建設に当たり、その形態をどのようなものにするのかを朝廷に問い合わせている。このことから、石塔の形態は、たとえ幕府が石塔を調進する場合であっても、朝廷内において検討・決定すべき事項であったと推定されるのである。

管見では、石塔形態の最終的な判断は、天皇の勅定でもってなされる例が多い。寛政2年(1790)の青綺門院のときは、凶事伝奏による関白・天皇への内覧・奏聞によって石塔形態が決定し、それが泉涌寺執奏から泉涌寺へ、さらに同寺から武家へと伝達されている⁽⁸⁾。また、後述する文政5年(1822)崩御の新皇嘉門院の例も、検討の開始から正式な決定である勅定に至るまでの一連の経過がよくわかる事例といえる。

なお、東福門院の例で「旧記等」が参照されていることから窺えるように、石塔形態をめぐる議論では先例が重視された。特に月輪陵域内への石塔宮建が定着して以降は、同区域内の先行する石塔の形態が専ら調査の対象とされたようである。たとえば弘化3年(1846)の仁孝天皇の例では、発喪の2日後に、泉涌寺執奏が泉涌寺に「御代々御塔寸法・門院様御同断寸法書」の提出を命じ、翌日泉涌寺が「御廟御塔絵図」を提出している⁽⁹⁾。朝廷はそうした絵図を参照しつつ、新造石塔の形態を検討したのである。

ただし、このような形態検討の過程に、近世を通して幕府がまったく関与しなかったわけではない。天明3年(1783)の盛化門院のときには、正式な決定が下る以前に、幕府方の役人が暫定的な形態を把握していた形跡があり、朝暮間で形態をめぐるやりとりがあったことを窺わせる⁽¹⁰⁾。また、後述する新清和院の例のように、幕府の了承を取りつけたうえで最終的な決定に至ったことが、史料的に裏づけられる事例もある。石塔形態やその決定過程の考察に当たっては、こうした幕府の影響力にも留意する必要があるといえる。

2 天皇塔の宮建方針の変遷

以上を踏まえ、本章および次章では、朝廷による近世天皇・皇族塔の宮建方針がどのような史的変遷を遂げるのかを、石塔の形態差や形態決定過程の検討を通して明らかにする。まず本章では、天皇の陵および灰塚の石塔を取り上げる。

(1) 形態差の整理

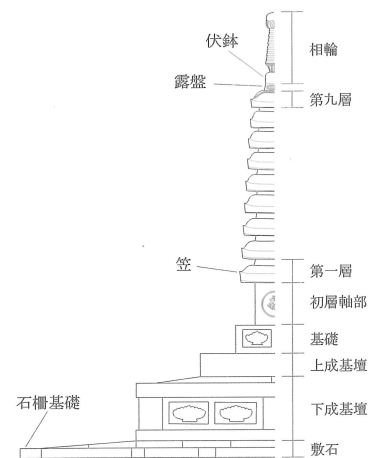
月輪陵域内の近世天皇塔はすべて九重塔(九重の層塔)である。それらの構造や各部位の形状は概ね第1図に示した通りであるが、各塔ごとに異なる部分もある。また、高さや区画面積等にも異同がある。本節では、石塔図・管理写真から読み取れる、それら石塔間の主な形態差を整理する。

まず、四条天皇塔を除く天皇塔間の主な構造・形状の相違点を挙げる。

敷石・石柵 同区域内の天皇塔は、すべて石柵によって正方形に区画されている。また、後陽成天皇塔以外の塔は、基壇の周囲に敷石が敷設されている。霊元・中御門・桜町・後桜町・光格天皇塔は、石柵基礎と敷石の間に2尺程度の間隔があるが、その他の塔は石柵区画内の全面が敷石で覆われている。

石門 後光明・桃園・後桃園・仁孝天皇塔には、石柵正面(西面)部分に石製の門と門扉からなる石門が付設されているが、それ以外の塔に石門はなく、同部分が石柵の開口部となっている。

基礎・基壇の格狭間 後光明・桃園・後桃園・仁孝天皇塔は基礎と下成基壇に、その他の塔は基礎のみに格狭間を有する。格狭間は単一石塔内ではほぼ同一形状のものに統一されており、その形状は2つの型式に大別できる。1つは、後陽成・後光明・桃園・後桃園・仁孝天皇塔に見られる、上半に円弧を連ね、下半に単一の凸部を持つ、ホタテ貝を連想させるものである。もう1つは、上半・下半ともに数個の円弧を連ね、かつその円弧



第1図 天皇塔の各部名称

表 月輪陵域内所在陵墓一覧

No.	陵墓名	陵墓形態	規模(単位: cm)					死亡年	死亡月日(發喪日)	葬送月日	塔供養月日	被葬者略歴
			総高	塔高	基壇幅	区画幅	敷石幅					
1	四糸天皇 月輪陵	九	454	—	—	224	—	仁治3(1242)	正/9	正/25	?	貞永元(1232)踐祚・即位。
2	後土御門天皇灰塚	樹	—	—	—	—	—	明応9(1500)	9/28	11/11	—	寛正5(1464)踐祚。寛正6、即位。
3	後柏原天皇灰塚	樹	—	—	—	—	—	大永6(1526)	4/7	5/3	—	明応9(1500)踐祚。大永元(1521)即位。
4	後奈良天皇灰塚	樹	—	—	—	—	—	弘治3(1557)	9/5	11/22	—	大永6(1526)踐祚。天文5(1536)即位。
5	追尊天皇陽光太上天皇(誠仁親王) 月輪陵	無	172	155	78	224	—	天正14(1586)	7/24	8/10	?	正親町天皇皇子(皇嗣)。後陽成天皇の生父。永祿11(1568)親王宣下。追贈太上天皇(追贈時期未詳)。
6	正親町天皇灰塚	樹	—	—	—	—	—	文禄2(1593)	正/5	2/23	—	弘治3(1557)踐祚。永祿3(1560)即位。天正14(1586)讓位。
7	後陽成天皇灰塚	九	550	545	295	452	—	元和3(1617)	8/26	9/20	11/3	天正14(1586)踐祚・即位。慶長16(1611)讓位。
8	晴子(新上東門院)墓	無	171	161	81	197	—	元和6(1620)	2/18	3/12	?	勸修寺晴石の女。後陽成天皇の生母。天正14(1586)准后宣下。慶長5(1600)女院号宣下。
9	中和門院藤原前子墓	無	166	157	79	196	—	寛永7(1630)	7/3	7/28	?	近衛前久の女。後陽成天皇の正妻。後水尾天皇の生母。天正14(1586)入内して女御となる。叙従三位。元和6(1620)准后・女院号宣下。
10	後光明天皇 月輪陵	九	607	569	296	631	—	承応3(1654)	9/20	10/15	11/21	寛永20(1643)踐祚・即位。
11	壬生院藤原光子墓	無	210	180	91	196	—	明暦2(1656)	2/11	2/23	?	關基任の女。後光明天皇の生母。承応3(1654)准后・女院号宣下。
12	新広義門院藤原国子墓	無	?	(169)	?	(187)	—	延宝5(1677)	7/5	7/16	10/14	關基音の女。靈元天皇の生母。延宝5/7/5、准后・女院号宣下。
13	皇后和子(東福門院) 月輪陵	宝	368	356	213	448	—	延宝6(1678)	6/15	6/26	8/15	徳川秀忠の女。後水尾天皇の正妻。明正天皇の生母。元和6(1620)叙従三位、入内して女御となる。元和10(1624)皇后宣下。寛永6(1629)女院号宣下。
14	後水尾天皇 月輪陵	九	579	544	273	494	—	延宝8(1680)	8/19	閏8/8	10/23	慶長16(1611)踐祚・即位。寛永6(1629)讓位。慶安4(1651)落飾。
15	後西天皇 月輪陵	九	539	510	213	368	—	貞享2(1685)	2/22	3/7	4/15	承応3(1654)踐祚。明暦2(1656)即位。寛文3(1663)讓位。
16	逢春門院藤原隆子墓	無	186	164	89	182	—	貞享2(1685)	5/22	6/2	?	櫛笥隆政の女。後西天皇の生母。貞享2/5/16、叙従三位。翌日、准后宣下。これより先内々女院号を定めるも宣下なし。
17	明正天皇 月輪陵	九	541	507	212	365	—	元禄9(1696)	11/10	11/25	12/20	寛永6(1629)踐祚。寛永7、即位。寛永20(1643)讓位。
18	東山天皇 月輪陵	九	578	556	273	499	—	宝永6(1709)	12/17	翌正/10	3/1	貞享4(1687)踐祚・即位。宝永6/6、讓位。
19	皇后房子(新上西門院) 月輪陵	無	210	183	91	212	—	正徳2(1712)	4/14	5/12	7/21	藤司教平の女。靈元天皇の正妻。寛文9(1669)入内して女御となる。天和2(1682)准后宣下。天和3、皇后宣下。貞享4(1687)女院号宣下。
20	贈皇太后尚子(新中和門院) 月輪陵	無	212	185	90	212	—	享保5(1720)	正/20	2/6	4/19	近衛家照の女。中御門天皇の正妻。桜町天皇の生母。享保元(1716)入内して女御となる。享保5/正/20、准后宣下。享保5/正/27、准后宣下と同日の沙汰で女院号宣下。享保13(1728)贈皇太后宣下。
21	皇后幸子女王(承秋門院) 月輪陵	無	209	186	90	212	—	享保5(1720)	2/10	3/5	4/28	幸仁親王の王女。東山天皇の正妻。元禄10(1697)入内して女御となる。宝永4(1707)准后宣下。宝永5、皇后宣下。宝永7、女院号宣下。
22	靈元天皇 月輪陵	九	563	538	272	662	493	享保17(1732)	8/6	8/29	11/12	寛文3(1663)踐祚・即位。貞享4(1687)讓位。正徳3(1713)落飾。
23	中御門天皇 月輪陵	九	591	560	274	661	492	元文2(1737)	4/11	5/8	7/9	宝永6(1709)踐祚。宝永7、即位。享保20(1735)讓位。
24	桜町天皇 月輪陵	九	567	539	274	666	495	寛延3(1750)	4/23	5/18	7/22	享保20(1735)踐祚・即位。延享4(1747)讓位。
25	桃園天皇 月輪陵	九	609	574	400	742	—	宝暦12(1762)	7/12(21)	8/22	10/29	延享4(1747)踐祚・即位。
26	後桃園天皇 月輪陵	九	635	608	401	728	—	安永8(1779)	10/29(11/9)	12/10	翌2/17	明和7(1770)踐祚。明和8、即位。
27	尊称皇太后織子(盛化門院) 月輪陵	宝	?	363	214	399	—	天明3(1783)	10/12	11/13	翌正/20	近衛内前の女。後桃園天皇の正妻。明和9(1772)叙従三位、入内、女御宣下。安永8(1779)准后宣下。安永10、皇太后宣下。天明3/10/12、女院号宣下。
28	尊称皇太后命子(青緒門院) 月輪陵	宝	389	368	214	395	—	寛政2(1790)	正/29	2/22	5/4	二条吉忠の女。桜町天皇の正妻。後桜町天皇の生母。享保21(1736)入内して女御となる。元文5(1740)叙従三位、准后宣下。延享4(1747)皇太后宣下。寛延3(1750)女院号宣下。
29	尊称皇太后富子(恭礼門院) 月輪陵	宝	416	384	214	400	—	寛政7(1795)	11/30	12/29	翌3/8	一条兼香の女。桃園天皇の正妻。後桃園天皇の生母。宝暦5(1755)入内、女御宣下。宝暦9、准后宣下。明和8(1771)皇太后・女院号宣下。
30	温仁親王墓	宝	(333)	(327)	?	(312)	—	寛政12(1800)	4/4	4/22	6/9	光格天皇の皇子。生母は新清和院。寛政12/3/7、儲君治定。同12/3/26、親王宣下。法号は成不動院。
31	後桜町天皇 月輪陵	九	563	548	274	647	496	文化10(1813)	閏11/2(3)	12/16	翌2/4	宝暦12(1762)踐祚。宝暦13、即位。明和7(1770)讓位。
32	悦仁親王墓	宝	(303)	(272)	?	(300)	—	文政4(1821)	2/11	2/27	5/9	光格天皇の皇子。生母は新清和院。文政4/2/9、親王宣下。法号は瑠璃光院。
33	安仁親王墓	宝	(333)	(303)	?	(312)	—	文政4(1821)	6/9	6/21	9/16	仁孝天皇の皇子(第1皇子)。生母は新皇嘉門院。文政4/6/7、親王宣下。法号は妙莊嚴院。
34	贈皇后嬪子(新皇嘉門院) 後月輪陵	宝	380	368	200	348	—	文政6(1823)	4/3	5/2	7/11	藤司政照の女。仁孝天皇の正妻。文化14(1817)叙従三位、入内、女御宣下。文政3(1820)准后宣下。文政6/4/6、女院号宣下。文政7(1824)贈皇后宣下。
35	光格天皇 後月輪陵	九	605	582	274	665	491	天保11(1840)	11/19	12/20	翌閏正/19	安永8(1770)踐祚。安永9、即位。文化14(1817)讓位。
36	仁孝天皇 後月輪陵	九	671	648	402	743	—	弘化3(1846)	正/26(2/6)	3/4	5/14	文化14(1817)踐祚・即位。
37	皇后欣子内親王(新清和院) 後月輪陵	七	496	478	216	449	—	弘化3(1846)	6/20	7/23	9/25	後桃園天皇の皇女。光格天皇の正妻。寛政5(1793)准后宣下。寛政6、入内、皇后宣下。天保12(1841)女院号宣下。
38	尊称皇太后親子(新朔平門院) 後月輪陵	宝	398	378	216	402	—	弘化4(1847)	10/13	11/12	翌正/20	藤司政照の女。仁孝天皇の正妻(後妻)。文政8(1825)入内、女御宣下。天保元(1830)准后宣下。弘化4/3、皇太后宣下。弘化4/10/13、女院号宣下。
39	新待賢門院藤原雅子墓	無	?	(175)	?	(187)	—	安政3(1856)	7/6	7/23	10/3	正親町実光の女。孝明天皇の生母。弘化4(1847)叙従三位。嘉永3(1850)准后・女院号宣下。

凡例

①月輪陵域内所在陵墓を、被葬者の死亡年次順に配列した。

②陵墓名は宮内庁書陵部編『陵墓要覧』第6版によった。

③総高・塔高・基壇幅・敷石幅の値は、いずれも小数点以下切り捨て。なお、No.30・32・33の総高を「成不動院宮葬送御用覚書」(註(33)参照)・「瑠璃光院宮葬送御用覚書」(註(34)参照)・「妙莊嚴院葬送御用覚書」(註(37)参照)、No.12・30・32・33・39の塔高を「京都府管内諸寺院御陵墓并御塔図」(註(21)参照)、No.12・30・32・33・39の区画幅を月輪陵域の陵墓地形図(宮内庁書陵部所蔵、原因番号:M49)によって算出し、参考までに記載した。

④死亡年・死亡月日・葬送月日・被葬者略歴の欄の記載は、『天皇皇族実録』所収史料や各種工具書類によった。

⑤塔供養月日の主な典拠は次の通り。No.7:「後陽成院石塔供養誦論文」(註(12)参照)、No.10・13・14・17~20・22~28・31・35・36・38:「天皇皇族実録」(被葬者以外の実録も含む)塔供養条所収史料、No.12:「新上西門院尊徳御一会日並記」(註(23)参照)正徳2/5/15、No.15:「基壇公記」(註(15)参照)、No.21:「承秋門院日記」(註(27)参照)、No.29:「御凶事備忘」(国立公文書館所蔵、請求番号:145-1287)、No.30・32~34:「禁裏執次所日記」(図書寮文庫所蔵、函架番号:F10-99~107)、No.37:「新清和院尊徳御一会日記」(註(41)参照)、No.39:「新待賢門院御凶事記」(図書寮文庫所蔵、函架番号:210-187)

⑥略称・記号は次の通り。九:石造九重塔、宝:石造宝篋印塔、無:石造無縫塔、樹:樹木、七:石造七重塔、?:不明、—:不用欄

で囲まれた部分に縦格子文があるもので、上記5塔以外はすべてこの型式の格狭間を有する。

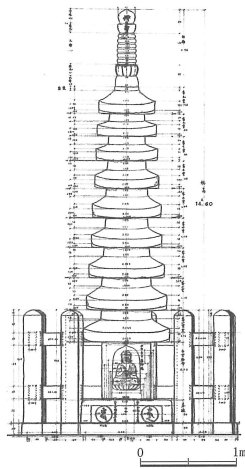
露盤の格狭間 靈元天皇塔までの露盤は無文であるが、中御門天皇塔以後は縦格子文入りの格狭間が彫刻されている。

相輪伏鉢の反花 後水尾・明正・靈元・中御門・桜町・桃園・後桜町・光格天皇塔の伏鉢には反花が彫刻されているが、その他の塔は無文である。

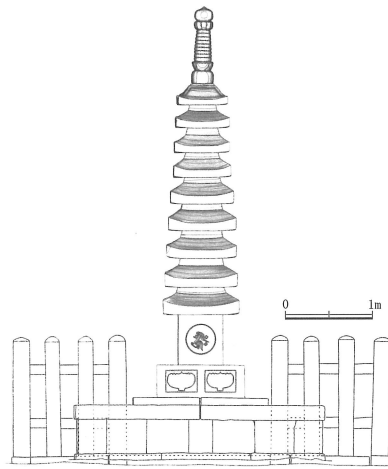
次に、規模の大小の指標とするために、塔の高さや基壇・区画等の幅を確認する。石柵基礎下端から塔頂点までの高さを「総高」、下成基壇下端から塔頂点までの高さを「塔高」とする。また、下成基壇の幅を「基壇幅」、石柵区画の幅を「区画幅」、靈元・中御門・桜町・後桜町・光格天皇塔の敷石の幅を「敷石幅」とする。石塔図から算出した各石塔の総高以下の数値は、表にまとめた通りである。

(2) 宮建方針の変遷

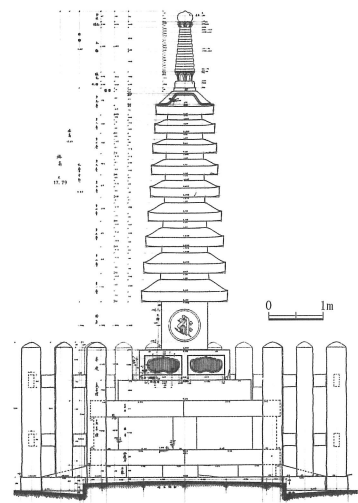
続いて、前節で整理した形態差に関する情報や、関係する文献史料をもとに、各塔の造形意図を宮建年次



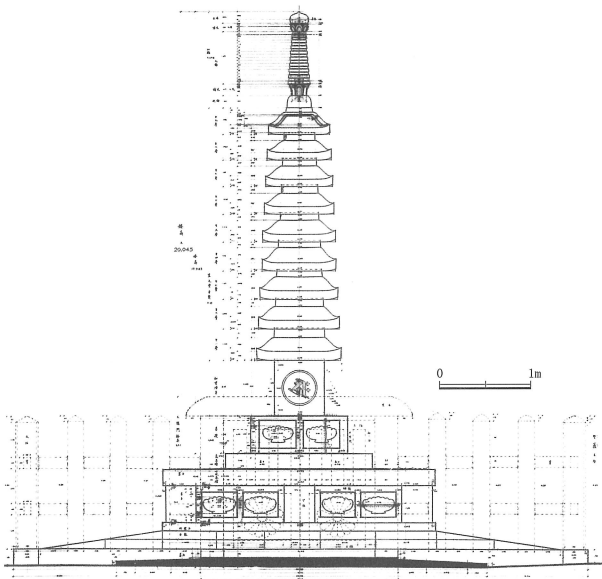
四条天皇塔 (No.1)



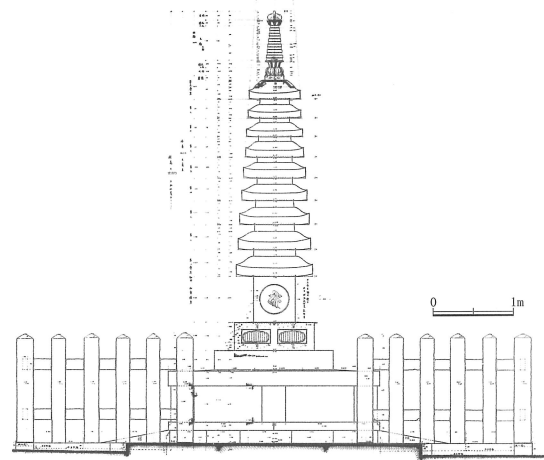
後陽成天皇塔 (No.7)



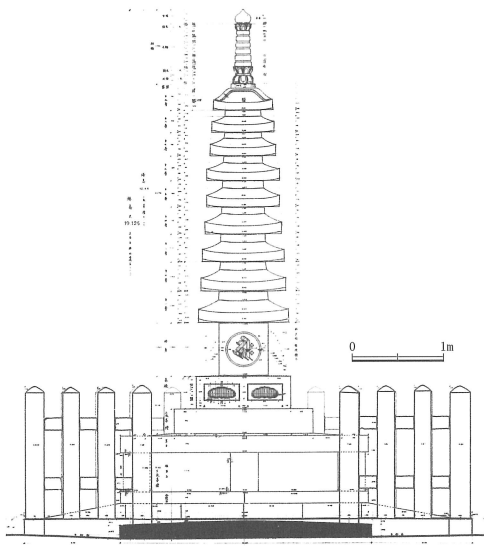
後西天皇塔 (No.15)



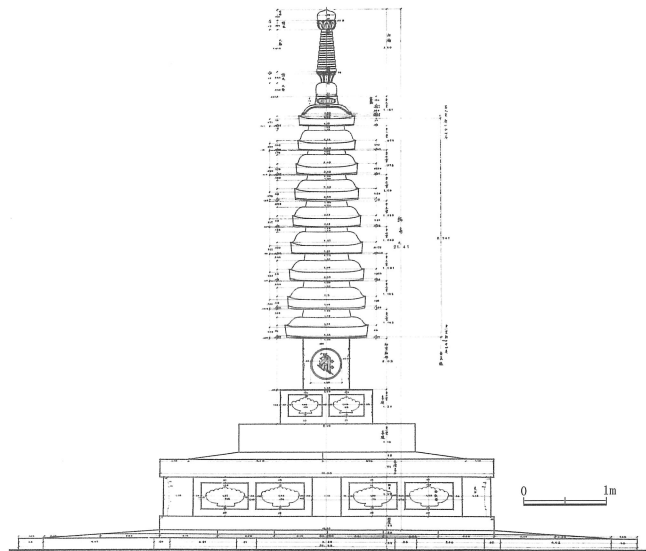
後光明天皇塔 (No.10)



靈元天皇塔 (No.22)



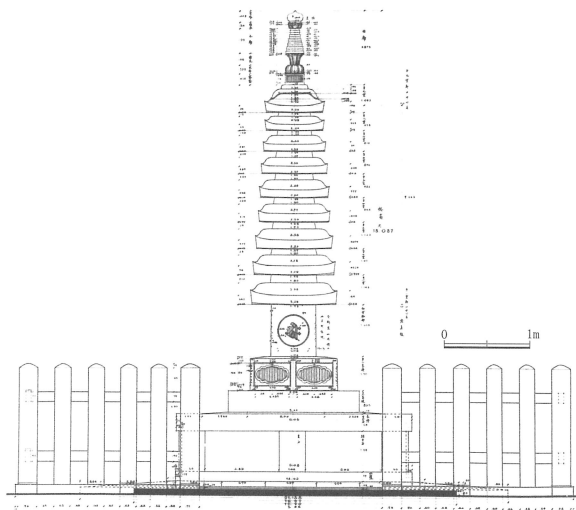
後水尾天皇塔 (No.14)



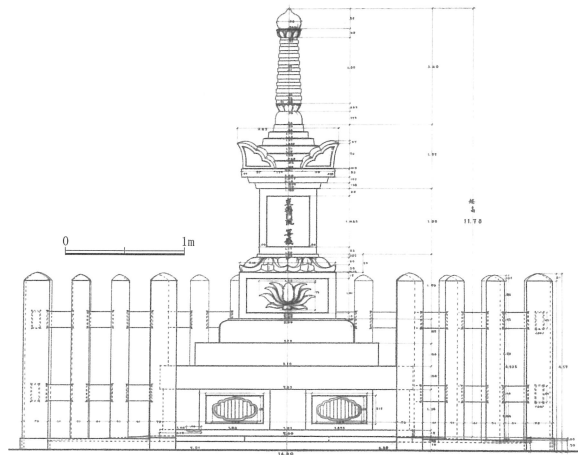
仁孝天皇塔 (No.36)

※石塔図から立面図部分を抜粋し、パースケールを加筆。番号は表の通り番号と対応。

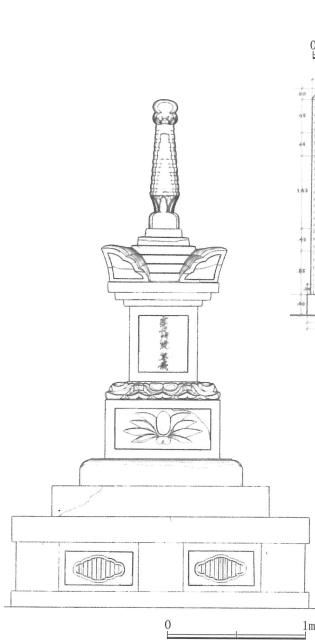
第2図 月輪陵域内陵墓石塔（一部） 立面図（1）（縮尺不同）



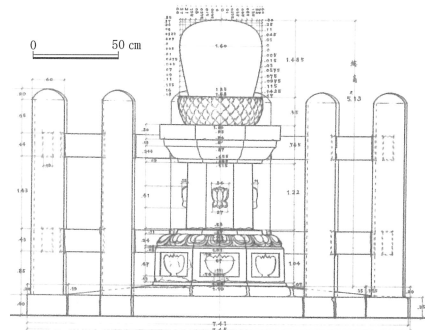
後椋町天皇塔 (No.31)



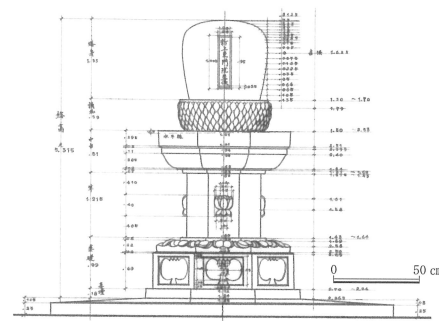
東福門院塔 (No.13)



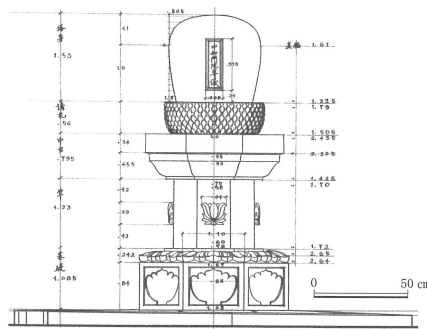
盛化門院塔 (No.27)



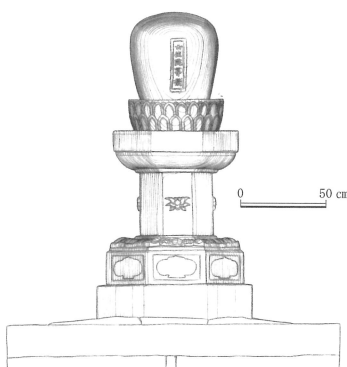
誠仁親王塔 (No.5)



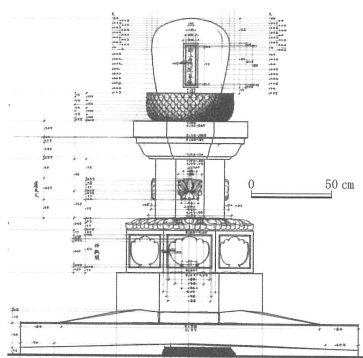
新上東門院塔 (No.8)



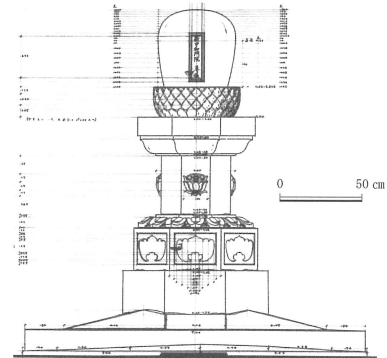
中和門院塔 (No.9)



壬生院塔 (No.11)



新上西門院塔 (No.19)



新中和門院塔 (No.20)

※石塔図から立面図部分を抜粋し、パースケールを加筆。番号は表の通り番号と対応。

第3図 月輪陵域内陵墓石塔 (一部) 立面図 (2) (縮尺不同)

順に考察することで、天皇塔の営建方針の推移を明らかにしたい。

後陽成天皇塔 後陽成天皇の九重塔は、月輪陵域内における近世天皇石塔の初例である。同塔の形態が、先行する四条天皇の九重塔に由来し、また後光明天皇塔に継承された可能性については、夙に指摘されている⁽¹¹⁾。確かに、四条天皇塔や後陽成天皇塔が近世初頭時点で同区域内に存在したとすれば、それぞれが後続の九重塔形式の先例とされたことは想像に難くない。問題は、この後陽成天皇塔が現在、陵ではなく灰塚として管理されていることであろう。同塔と四条・後光明天皇塔との関連性を主張するためにはまず、戦国～江戸初期の天皇灰塚とされる施設の、近世段階における性格を確認しておく必要がある。

月輪陵域内の灰塚のうち、後土御門天皇から正親町天皇までの4基は、方形の区画内に樹木が植えられており、後陽成天皇灰塚にのみ石造九重塔が建てられている。後陽成天皇塔は、元和3年(1617)の塔供養時の諷誦文⁽¹²⁾に「九輪石塔」と見え、崩御年中には営建されていたことがわかる。

その他の灰塚も営建当初から樹木形態を取っていたとおぼしい。享祿4年(1531)に泉涌寺に参詣した鷲尾隆和の日記によれば、そのとき彼が拝した後土御門天皇の「御廟」は「椿」で、後柏原天皇の「御廟」は「松」であった⁽¹³⁾。また、松下見林は、泉涌寺に後土御門天皇から正親町天皇までの4代の「御墓」が並んでおり、墓標として木が植えられていた事実を、元禄期の著作に記している⁽¹⁴⁾。したがって、各灰塚は営建時に植樹され、その形態がその後も維持されていたと考えられる。

先述の通り、これら5つの施設は現在、陵ではなく灰塚として管理されている。しかし、こうした区分は、近世人の感覚とは乖離している可能性がある。たとえば鷲尾隆和は、現在の灰塚に相当するものを「御廟」と呼び、松下見林は同じものを「御墓」と呼称している。これらの呼称は、近世史料中で、同区域内の現行の天皇陵に対してもしばしば用いられるものである。管見では、近世段階で現行の灰塚を「灰塚」と表記した例はほとんどなく、このように現行の陵を指示するときと同様の呼称を使用するのが一般的である。

また、次のような事例もある。

十四日、天雨、^(経度、泉涌寺執奏)勸修寺垂相来、八日已後候、^(後水尾天皇)泉涌寺云々、今日出京之子細ハ、旧院御廟可_レ被_レ植_レ樹之由、^(一条冬経)右府密々被_レ申入云々、依_レ之所_レ出京也云々、此事不_レ甘心、近来御塔也、旧例不_レ同、嘉承已後^(正和、幕府大工頭)儘有_レ御塔例、可_レ植_レ木之条何事哉、中井主水来、令_レ同座之間、令_レ密談了⁽¹⁵⁾、

この史料は、左大臣近衛基熙の日記に見える、延宝8年(1689)の後水尾天皇陵営建に関する記事である。閏8月14日、数日来泉涌寺に詰めていた泉涌寺執奏が基熙のもとにやってきた。右大臣一条冬経が、後水尾天皇の「御廟」に植樹することを内密に提案してきたことへの対応が、その出京の理由であるという⁽¹⁶⁾。基熙はここで、陵形態の先例に触れつつ、植樹案に対する否定的な所感を書きとどめているが、おそらくこの案は、まったくの新儀として提起されたものではなかろう。というのも、今回の陵所の背後にはこのとき、比較的近い時代に営建された、樹木を伴う天皇「廟」が存在していたはずである。そうであるとすれば、同案がそれらと無関係に案出されたと考えるのは不自然である。つまり後水尾天皇「廟」への植樹案は、近接する天皇「廟」の形態を先例として構想されたと推定されるのである。結果として同案は実現しなかったが、現行の陵の営建時に、現行の灰塚の形態が参照された事実は、当該期において両者の区別が曖昧なものであったことを示しているといえる。

したがって、後陽成天皇塔の史的位置づけをおこなうに当たっては、現行の陵墓区分からいったん離れる必要がある。後陽成天皇崩御時の月輪陵域内には、鎌倉期の四条天皇と戦国期の4天皇、そして誠仁親王の「廟」が存在した。理由は不明ながら、後陽成天皇「廟」が天皇「廟」の近例である後土御門～正親町天皇「廟」ではなく、四条天皇「廟」に準じて営建されたことは、四条天皇「廟」と同じく石造九重塔という形態を取ることからして間違いなかろう。ただし後陽成天皇塔の構造・各部形状・規模は、四条天皇塔とは大きく異なる。たとえば四条天皇塔は初層軸部に仏像が彫刻されているが、後陽成天皇塔の同部には種子が配されている。また四条天皇塔は基壇を欠いている。これらの相違から、四条天皇塔への準拠は形式面にとどまるものであり、それ以外の形態は別途検討されたものと推測されるが、その理由は定かではない。

後光明天皇塔 後光明天皇塔は、基壇の存在や、初層軸部への種子の配置など、四条天皇塔よりも後陽成

天皇塔と構造・形状上の類似点が多い。よって、後光明天皇塔は四条天皇塔ではなく後陽成天皇塔に準じて造形されていると考えるべきであろう。

ただし、後光明天皇塔には後陽成天皇塔に見られない石門や敷石があるほか、基礎に加えて基壇にも格狭間が確認できる。また、後光明天皇塔は、後陽成天皇塔よりも総高が約2尺、区画幅が約6尺大きい。格式でいえば、後光明天皇塔のほうがはるかに高いといえる。同天皇には、後陽成天皇と違い在位時の崩御であったことや、東福門院の養子であることなど、朝幕双方による丁重な処遇を惹起しうる要素が多々あるから、それらのうちに石塔高格式化の要因も求められるのではないかと推測される。

後水尾天皇塔 後水尾天皇塔は、後光明天皇塔と同じく敷石を有するが、基壇の格狭間と石門がない点は後陽成天皇塔に通じる。また、塔の規模は、後陽成天皇塔より大きく、後光明天皇塔より小さい。これらの点から、後水尾天皇塔は、後陽成・後光明天皇塔の中間程度の格式で營建されているといえる。後光明天皇との格差は、讓位後の崩御という崩御時の身位が関係している可能性があるが、後陽成天皇塔との相違点の成因は定かでない。なお、同塔の格狭間と相輪伏鉢の形状は、先行2塔のどちらにも似ないが、その造形意図も不明である。

後西天皇塔・明正天皇塔・東山天皇塔 後西～東山天皇塔は、3基とも石門と基壇格狭間を有しない。また、基礎の格狭間は、いずれも後水尾天皇塔と同型式である。後西・東山天皇塔の相輪伏鉢が無文であることを除けば、3基の構造や各部の形状は後水尾天皇塔のそれに類似しているといえる。この類似は、3基の塔が後水尾天皇塔やそれに準拠して營建された後続の天皇塔を先例として營建されたことを示唆する。

ただし、規模には後水尾～東山天皇塔間で異同がある。東山天皇塔の総高・基壇幅・区画幅が後水尾天皇塔のそれとほぼ同一であるのに対し、後西・明正天皇塔の総高・基壇幅・区画幅は後水尾・東山天皇塔よりも小さい。東山天皇塔は後水尾天皇塔に前面的に準拠したと推定されるが、後西天皇塔は後水尾天皇塔を小規模化したものであり、明正天皇塔もそれに準じているといえる。後水尾・東山天皇と明正・後西天皇とを分かつ要素としては、後2者が皇位継承上、中継的役割を期待されていたとみられる点があげられる。おそらくそうした立場の違いが、規模の差として石塔に投影されているものと考えられる。

靈元天皇塔・中御門天皇塔・桜町天皇塔 靈元～桜町天皇塔の構造・各部形状は、石門・基壇格狭間の欠如や、後水尾天皇塔と同型式の格狭間を有することから、後西～東山天皇塔と同じく後水尾天皇塔の系譜を引いているといえる。ただし、これまでになかった特徴も見られる。靈元～桜町天皇塔は、後光明～東山天皇塔と異なり、石柵基礎と敷石の間に間隔がある。また、露盤の格狭間彫刻は、中御門天皇塔が初例で、以後慣例化する。

次に規模について見ると、3基の基壇幅は後水尾・東山天皇塔のそれに近く、敷石幅は後水尾・東山天皇塔の区画幅とほぼ同一である。しかし、石柵が敷石から離れているため、区画幅は後光明天皇塔よりも大きい。総高は靈元・桜町天皇塔が後水尾・東山天皇塔と後西・明正天皇塔のちょうど中間程度であり、中御門天皇塔が後光明天皇塔と後水尾・東山天皇塔の中間程度の値となっている。桜町天皇塔は中御門天皇塔に準じて營建されたことが文献史料から判明するが⁽¹⁷⁾、塔の高さは靈元天皇塔に準じているようにみえる。

このように、靈元～桜町天皇塔は、後水尾天皇塔の構造・形状を基本としつつも、東山天皇塔以前とは異なる要素をいくつか有している。それらはこれ以降の天皇塔の形態をも規定することから、当該期は天皇塔營建史上の一つの画期を成すといえるが、こうした変化の原因は不明である。

桃園天皇塔・後桃園天皇塔・後桜町天皇塔・光格天皇塔・仁孝天皇塔 桃園・後桃園・仁孝天皇塔の構造と各部の形状は、格狭間が後陽成・後光明天皇塔と同型式であることや、石門と基壇格狭間を有することから、後光明天皇塔との関係が強いといえる。このうち、後光明天皇塔と桃園天皇塔の関係は、文献史料によっても裏づけられる。桃園天皇塔の營建に当たり、朝廷は泉涌寺に後光明・桜町天皇塔の「高サ広サ委細」を備えた絵図を提出させ⁽¹⁸⁾、おそらく同絵図を参考に検討を加え、後光明天皇塔への準拠を決定している⁽¹⁹⁾。また、仁孝天皇塔の準拠先例が後桃園天皇塔であったことも、泉涌寺作成の凶事記から明らかとなる⁽²⁰⁾。後桃園天皇塔のみ先例が不明であるが、後光明・桃園天皇塔のどちらかに準拠したのと考えられ

る。いずれにせよ、これら3基が後光明天皇塔の系統を引くことは間違いないといえる。

ただし、規模の面では、後光明天皇塔との相違が目立つ。まず、桃園・後桃園・仁孝天皇塔の基壇幅・区画幅は、明らかに後光明天皇塔よりも広い。基壇幅は後陽成天皇塔が最大であり、区画幅は靈元天皇塔以来、後光明天皇塔よりも広がっていたので、それらに劣らないよう調整が加えられたものと推測される。また、後光明・桃園天皇塔の総高はほぼ同一であるが、後桃園天皇塔はそれより約1尺、仁孝天皇塔は約2尺高くなっている。この要因についての考察はひとまず措く。

残る後桜町・光格天皇塔の各部の形状は、塔本体が後水尾～桜町天皇塔に類似し、かつ敷石と石柵基礎とが離れていることから、靈元～桜町天皇塔のうちのいずれかに準じているとみられる。基壇幅・区画幅・敷石幅は両塔とも靈元～桜町天皇塔と同水準であるが、総高は後桜町天皇塔が靈元・桜町天皇塔とほぼ同一であるのに対し、光格天皇塔は後光明・桃園天皇塔と同水準である。後桃園天皇塔以降、天皇塔は高さが増す傾向にあるが、後桜町天皇塔だけは推定される準拠先例のそれと大差がない。同天皇は、皇位継承上の立場が明正・後西天皇に近いので、両天皇の塔が後水尾・東山天皇塔よりも小規模とされたように、同時期の秩序内における低格式下が図られたのであろう。

このように、桃園・後桃園・仁孝天皇塔は後光明天皇塔、後桜町・光格天皇塔は後水尾天皇塔の系統を引く。崩御時に在位していたか否かという点以外に両者を区別する要素は特にないから、当該期の石塔形態は上野が注目した崩御時の身位という条件に大きく左右されていたとみて大過ないと考える。ただし、塔の高さには、同条件だけでは説明しがたい拡大傾向が認められる。これについては4章で論じたい。

以上の検討から、近世天皇塔の営建方針には、以下に示すような3度の画期を見いだすことができる。

1度目の画期は、17世紀後葉の後西天皇塔のときである。後陽成～後水尾天皇塔の構造・各部形状が、いずれも同区域内の先行天皇塔にはない特徴を有するのに対して、同塔は直近の後水尾天皇塔とほぼ同一構造・同一形状とされた。これ以後、一部例外はあるものの、天皇塔の構造・各部形状は、被葬者の身位・立場等が近似する単一の先行石塔を準拠先例とすることが慣例化するとみられる。

2度目は18世紀前葉の靈元・中御門天皇塔の頃である。この頃を境として、後水尾天皇塔系統の塔は高さの設定基準や石柵の付設位置等に変化が生じる。また、その変化は、後光明天皇塔系統の塔の規模にも影響を与えることになる。

最後の画期は18世紀後葉の後桃園天皇塔のときである。同塔以降、塔の高さが増大する傾向を確認できる。

3 皇族塔の営建方針の変遷

月輪陵域内には、天皇塔に加え、16名の女院と4名の親王の陵・墓が所在し、そのすべてに石塔が営建されている。本章では、それら近世皇族塔の営建方針の変遷を明らかにする。

(1) 形態差の整理

本節では、石塔図・管理写真から得られる、各皇族塔の形式・規模や、形式の相違によるものを除いた石塔間の主な構造・形状差に関する情報を整理する。

皇族塔の形式は、承秋門院塔までは東福門院の宝篋印塔を除きすべて無縫塔で、盛化門院塔以後は新清和院の七重塔（七重の層塔）と新待賢門院の無縫塔を除き、すべて宝篋印塔である。なお、後述するように新清和院塔も営建当初は宝篋印塔であった。

次に、形式の相違を除いた主な構造・形状差を列挙する。

石柵 皇族塔は、正形状に敷設された敷石の中央に造営されている。誠仁親王・東福門院・新清和院塔の周囲にのみ、敷石の縁辺を基礎とし、正面（西面）に開口部を持つ石柵が付設されている。

無縫塔の基壇 中和門院塔に基壇はないが、その他の無縫塔には八角柱状の基壇がある。誠仁親王・新上東門院塔の基壇はあまり厚みがながい、壬生院塔以降は基礎に匹敵する厚みを有するようになる。

無縫塔の基礎の格狭間 基礎は八角柱状で、各面に格狭間を有する。格狭間の形状は、新中和門院塔以外

のそれは後陽成天皇塔などで見られるホタテ貝を
 思わせるものであるが、新中和門院塔のみ、下部
 が上方に向かって陥入する特殊な格狭間を持つ。

無縫塔の竿の蓮華文 竿はいずれも八角柱状で、
 正面から一面おきに蓮華文を陽刻する。新中和門
 院塔の蓮華文のみ、花托（花床）の上面部分が表
 現されている。

無縫塔の請花 壬生院・新広義門院・逢春門院
 塔の請花は覆輪つきの大ぶりの単弁が配されてい
 るが、その他の無縫塔には覆輪のない小ぶりの単
 弁が隙間なく彫刻されている。

無縫塔の塔身の銘 誠仁親王塔は無銘であるが、他の無縫塔にはすべて、塔身正面に彫られたくぼみの中
 に、女院号が彫刻されている。

宝篋印塔の隅飾 温仁・悦仁・安仁親王塔の隅飾には渦文の彫刻が確認できるが、その他の塔にはない。
 なお、この点と石柵の有無を除けば、宝篋印塔の構造や各部の形状に顕著な相違は見られない。

最後に、石塔の高さや基壇・区画の幅を確認する。皇族塔の敷石（誠仁親王・東福門院・新清和院塔は石
 柵基礎）下端から塔頂点までの高さを「総高」、基壇（中和門院塔は基礎）下端から塔頂点までの高さを
 「塔高」とする。また、無縫塔の基壇（中和門院塔は基礎）および宝篋印塔の下成基壇の幅を「基壇幅」、
 敷石（誠仁親王・東福門院・新清和院塔は石柵区画）の幅を「区画幅」とする。石塔図から算出した各石塔
 の総高以下の数値は、表にまとめた通りである。

（２） 営建方針の変遷

続いて、前節で整理した形態差に関する情報や、関係する文献史料をもとに、各塔の造形意図を営建年次
 順に考察することで、皇族塔の営建方針の推移を明らかにしたい。

誠仁親王塔・新上東門院塔・中和門院塔 誠仁親王の無縫塔は、薨去した天正 14 年（1586）のうちに営建
 されたとすれば、月輪陵域内の近世石塔のなかで最古のものとなるが、同塔の同所への営建理由や、形態の
 由来は不明である。

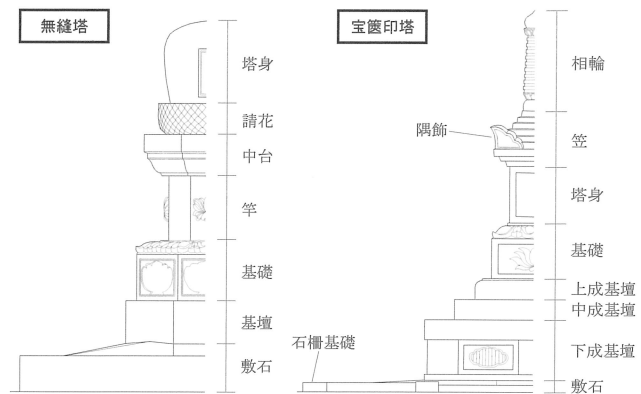
続く新上東門院・中和門院塔は、誠仁親王塔と同じく無縫塔であり、同塔を意識して営建されたことが窺
 える。ただし、3 塔間には石柵・基壇・塔身銘の有無といった構造・形状差がある。このうち石柵の有無に
 ついては、誠仁親王と両女院との格式差が投影されているのではないかと推測される。規模も、総高・基壇
 幅は 3 基ともほぼ同一であるが、誠仁親王塔の区画幅が両女院塔より 1 尺ほど広く、格差を見て取れる。

壬生院塔・新広義門院塔 壬生院の無縫塔には、先行する無縫塔との相違点はいくつかある。形状面では、
 大ぶりの花卉を配する請花や、基礎ほどの厚みのある基壇に特色がある。また、規模の面では、区画幅こそ
 それ以前の塔と同程度であるが、総高・基壇幅は従来よりもやや大きい。

続く新広義門院の無縫塔は、請花・基壇の形状が壬生院塔に近く、壬生院塔に準拠して営建されている可
 能性が高い。ただし、塔の規模は壬生院塔よりもやや小さいようである⁽²¹⁾。

壬生院・新広義門院は、天皇の正妻ではなく、また東福門院が両者所生の天皇の養母とされたことから、
 国母にもなれなかった⁽²²⁾。壬生院塔の形態の新規性や、同塔と新広義門院塔の類似は、そうした両者の身
 位・立場が考慮された結果と考えられる。ただし、中和門院塔よりも壬生院塔のほうがやや規模が大きいこ
 となど、如上の身位差だけでは説明できない点もある。それらの意図については、今詳らかにしえない。

東福門院塔 1 章でも言及したように、東福門院塔の営建に当たり、幕府から朝廷にその形態に関する照
 会があった。朝廷はこれを受けて「旧記等」を調査したが、「女院御石塔之形」は「不分明」であったとい
 う。ここで調査された先例とは、東福門院と同じく女御から皇后に冊立された者の例ではないかとみられ
 る。立后は 14 世紀を最後に途絶えているから、調査が難航したことは想像に難くない。



第 4 図 皇族塔の各部名称

最終的な決定に至る経緯は不明であるが、形式は月輪陵域内に前例のない宝篋印塔となった。また周囲には石柵が設けられ、塔本体や区画面積も、先行する女院無縫塔よりはるかに大きい。これら明確な格差は、先例調査時に問題になったとみられる立後の有無のみに起因するものとはいえない。なぜならば、後続の皇后・皇太后の塔は、別格扱いされた新清和院のものを除き、東福門院塔よりも明らかに低い格式で営建されているからである。周知の通り同女院は、將軍家を出自とする、他に類を見ない特殊な立ち位置にあったから、そうした立場も形態に反映されているのではないかと考える。

逢春門院塔 逢春門院塔は、請花や基壇の形状が壬生院・新広義門院塔に類似する。おそらく天皇の生母である女房という身位上の共通点に基づき、それらの塔に準拠して営建されたものと推測される。ただし塔の高さや区画幅は、壬生院塔よりもやや小さい。このように、後水尾天皇の女房塔間には規模に僅かな差が見て取れるが、その成因は不明である。

新上西門院塔 正徳2年(1712)営建の新上西門院塔には、無縫塔形式が採用されている。請花の意匠は、新上東門院・中和門院塔に比較的近いが、基壇の形状は壬生院以後の無縫塔に類する。総高・基壇幅は壬生院塔と同水準で、区画幅は従来の女院塔と比べてやや広めである。

泉涌寺作成の凶事記によれば、5月9日に、新上西門院塔の形態に関する案件を、泉涌寺が幕府の賄方奉行に伺っている⁽²³⁾。続いて、同17日の凶事奉行烏丸光栄の日記に次の記事が現れる。

今日隆真卿、今度御石塔可_レ為_二宝篋印塔・無縫塔_一哉之事、從_二勸修寺_一被_レ尋、武家用意急之由被_二申談_一、
共方卿昨日武家江被_二沙汰_一由、近日可_レ被_二申渡_一由也、此義非_二窺事_一間、申_二前関白・左府・右府等_一
被_レ極由、先者可_レ為_二無縫_一由也、門院方東福門院之外皆無縫塔也⁽²⁴⁾、

やや意味が取りにくい箇所もあるが、この日、泉涌寺執奏から凶事伝奏に石塔形態に関する質問があったようである。これは泉涌寺からの伺いを受けてのものであろう。また、「共方卿」以下のくだりは、院伝奏から凶事伝奏にいい渡された事項とみられ、この件につき前日に院伝奏から武家へ何らかの「沙汰」があったことがわかる。加えて、近日中にも石塔形態が発表されることや、女院の実甥である摂家衆に伺いを立てて形態を決定すること、そして、差し当たり塔形式を無縫塔とする予定であることなども読み取れる。

正式な決定は同21日に下ったようで、この日、新上西門院塔を中和門院格の無縫塔とすることが、まず院伝奏から凶事伝奏に通知され⁽²⁵⁾、同日中に泉涌寺にも同決定が伝えられている⁽²⁶⁾。

新上西門院塔の形態や、準拠先例の決定過程については、特に以下の2つの点に注目したい。

1点目は、形態決定の過程で、宝篋印塔が候補に挙がっていることである。中和門院は、後陽成天皇の女御であり、新上西門院同様、天皇の正妻格の女性ではある。ただ、身位としては立后されている東福門院のほうが新上西門院に近いといえる。ゆえに東福門院塔の形式が候補として浮上したのであろう。しかし、実際にその形式が選択されることはなかった。東福門院塔が正妻塔のなかでも別格視されていたことを、この決定は示しているといえよう。

2点目は、石塔の構造と規模である。新上西門院の石塔は中和門院に準拠したはずであるが、両者を比較すると、新上西門院塔には基壇があり、また規模も新上西門院のほうがやや大きい。先行する後水尾天皇の女房塔がいずれも基壇を有し、かつ中和門院塔よりも大規模であるので、それらに劣らないよう、中和門院塔に準拠しつつも、各部に調整が加えられたのではなかろうか。

新中和門院塔・承秋門院塔 享保5年(1720)中には、新中和門院塔と承秋門院塔の2塔が営建されている。新中和門院塔は、竿の蓮華文や基礎の格狭間の形状が前例のないものとなっている。ただし、それ以外の各部の形状や規模は新上西門院塔とほぼ同一であるから、基本的には同塔に準拠して営建されたとみてよからう。また、同年中に営建された承秋門院塔は、新上西門院塔を準拠先例としたことが泉涌寺が作成した凶事記から判明し⁽²⁷⁾、実際の塔形態も新上西門院塔と類似する。両塔が新上西門院塔を先例とした理由は、両被葬者が新上西門院と同様、天皇の正妻であったことによるものと考えられる。

盛化門院塔・青綺門院塔・恭礼門院塔 天明4年(1784)に営建された盛化門院塔には、宝篋印塔形式が採用されている。泉涌寺作成の凶事記によれば、この前年の11月21日、泉涌寺が東福門院・承秋門院塔の絵

図を泉涌寺執奏に提出し、翌月 14 日には、朝廷から泉涌寺に対して盛化門院塔を宝篋印塔とする決定が通達されている⁽²⁸⁾。以上の経緯から、宝篋印塔形式の採用は、東福門院塔への準拠に伴う措置であることがわかる。ただし、東福門院塔とは異なり石柵は付設されていない。

盛化門院塔の形式は、なぜ宝篋印塔とされたのであろうか。柳原紀光はそれについて次のように日次記に記している。

御墳墓上立_二御石塔_一、〈門院御石塔、東福門院之外有若亡、今度有_二沙汰_一如_二東福門院_一奉_レ居_二石塔_一、蓋四方石垣無_レ之、〉⁽²⁹⁾

紀光によると、従来の女院塔は、東福門院以外は「有若亡」であったが、今回は「沙汰」があって、東福門院の通り石塔を建立したという。これを信じるならば、今回の石塔形態は女院塔の本来あるべき姿と考えられていたのであり、盛化門院が別格扱いされた結果ではないことになる。

この後、青綺門院塔が盛化門院塔⁽³⁰⁾、恭礼門院塔が青綺門院塔に準拠して宮建された⁽³¹⁾。実際、両塔は盛化門院塔と同じく宝篋印塔であり、各部の形状や規模も盛化門院塔に類似している。盛化門院塔が例外化しなかった事実は、東福門院塔への準拠を石塔格式の是正措置であるとする紀光の証言の傍証となろう。

温仁親王塔・悦仁親王塔・安仁親王塔 19 世紀前葉には、3 基の皇子墓が月輪陵域内に宮建されている。被葬者はいずれも天皇正妻の所生である。またそのうち、温仁親王は光格天皇の儲君で、安仁親王は仁孝天皇の第一皇子である。同区域が墓所として選択されたのは、こうした被葬者やその生母の身位が関係しているものとみられる。

これら 3 墓の石塔の形態は、山頭や廟所の普請を請け負った、修理職大工の木子甚三郎家に伝来した史料によって⁽³²⁾、その決定過程の一端を窺い知ることができる。

寛政 12 年（1800）の温仁親王の凶事に従事した木子清房の記録によると、4 月 25 日に、おそらく修理職の役人が、清房に「御宝塔絵図面」の提出を命じた。清房が石工から「元形宝鏡院塔^(ママ)図面」を取り寄せて書写・提出すると、約 1 丈 3 尺となっている石塔の高さを 1 丈 1 尺ほどに下げようとの指示があった。そこで絵図を修正して再度提出したところ、その通り宮建することに決定したという⁽³³⁾。

文政 4 年（1821）の悦仁親王の凶事については、木子清秀の記録がある。同凶事は、温仁親王よりも「三分通割下ヶ」とされ、2 月 12 日段階で勤使所において清秀に伝達された石塔の高さも、温仁親王塔の 7 割に当たる 7 尺 7 寸であった⁽³⁴⁾。この低格式化は、悦仁親王が温仁親王とは異なり皇嗣ではなかったことに伴う措置ではないかと考えられる。ところが 3 月 6 日になって、修理職から清秀に、塔の高さを表向き 9 尺で、内々 1 丈とする旨の決定が新たに伝えられている⁽³⁵⁾。別の史料をみると、この間、親王の生母である欣子内親王（新清和院）周辺で、塔の高さの変更を期した動きがあったことがわかるので⁽³⁶⁾、欣子内親王の意向が当初の予定を変更させる主要因であった可能性が高い。

清秀は、同年に薨去した安仁親王の凶事にも従事した。清秀の凶事記によると、6 月 24 日に修理職の求めに応じて、石塔の絵図を同職に提出している。また、7 月 2 日には、石塔を温仁親王塔の通り宮建するようとの正式な指示があったという⁽³⁷⁾。同親王は儲君に治定されてはいないが、嫡出の第一皇子であったから、早世した皇嗣である温仁親王の塔の格式に準じたのであろう。

このように、3 塔には宝篋印塔形式が採用され、しかも先行する女院宝篋印塔よりもやや小規模とされた。この事実は、盛化門院塔以後の皇族塔の格式秩序に沿うかたちで、3 塔が造形されたことを示唆するものといえる。ただし、隅飾には他の皇族塔には見られない渦文が見られる。ゆえに、完全に同区域内の皇族塔の形態に準拠したわけではないようであるが、その理由は不明である。

新皇嘉門院塔 新皇嘉門院塔は文政 6 年（1823）に宮建された。同女院の凶事の「申沙汰」を命じられた柳原隆光によれば、4 月 13 日におこなわれた廟所検分の結果、塔形式次第では周辺にある石柵の一部を移動する必要があることがわかり、早急に形態を決めることになったという。そこで隆光が関白鷹司政通にこのことを上申したところ、明日仁孝天皇に奏聞して決定するよう指示された。またこのとき、女院塔の形式一覧表を関白に提出している。翌 14 日、仙洞御所で再び関白に謁すると、石塔形態については参内して今

一度検討するから、そのうえで奏聞するように命じられた。隆光が参内してしばらくすると、関白から「御塔形可_レ相伺_レ」との命があったので、議奏を介して天皇に奏聞したところ、「小形宝篋印塔」にする旨の勅答があった。このことを関白に伝え、寸法を武家伝奏と相談するよう指示されたという⁽³⁸⁾。

同塔の規模を先行する宝篋印塔と比べると、総高はことさらに低いとはいえないが、基壇幅や区画幅はやや狭い。今回の営建事業では、敷地の狭さが問題となったようであるから、やむを得ず平面規模のみ「小形」化したものと推測される。

新清和院塔 新清和院塔の形態をめぐる議論は、弘化3年（1846）6月20日の崩御後まもなく始まったようで、同月24日には早くも朝廷の意向が幕府へと伝達されたことが、武家伝奏の記録からわかる。

「今廿四日於_レ宮中_レ所司代江直達」^(酒井忠義)（朱書首書）

新清和院御事者、後桃園院女一宮、殊ニ御一方之皇胤格別之御儀、光格天皇兼々厚叡慮被_レ為_レ在、御歳十六ニ而立后宣下茂被_レ為_レ濟、東福門院御例を被_レ逐、諸事御入念之御取扱ニ候間、此度之御塔、何卒相成候儀ニ候者、御小振ニ而宜敷御代々形ニ御造立候様、且御石柵之儀者、兼而女院被_レ仰置_レ候儀茂有_レ之由、既東福門院御形茂候間、被_レ取建_レ度との御儀ニ候、此段厚御勘弁有_レ之候様、宜_レ及_レ御示談_レ旨、^(藤司政通)関白殿被_レ命候事、

六月⁽³⁹⁾

新清和院は生前、特別な処遇を受けてきたから、石塔を「御代々形」とし、女院の生前の希望や東福門院の例を踏まえて石柵を設置したい。こうした趣旨の要望が、所司代へと直達されたという。「御代々形」とはおそらく宝篋印塔のこととみられるが、同形式はすでに女院の塔形式として慣例化しているから、この伺いの主眼は、東福門院塔以来例のない石柵設置について、幕府の承認を得ることにあつたものと考えられる。

葬送から9日後の8月1日には、関白から議奏に対して、青綺門院・恭礼門院塔と同形の塔に東福門院塔と同形の石柵を設置することを関東が承認したので「商量」するように、との指示があり⁽⁴⁰⁾、この翌日に正式な決定が泉涌寺に伝えられている。泉涌寺の凶事記によれば、このとき通知された形態は、東福門院その他の女院塔と同規模の宝篋印塔に、東福門院塔のような石柵を設けるといふものであつたという⁽⁴¹⁾。

この間、朝廷内では異論も噴出していたようである。新清和院の女房裏松が作成したとみられる凶事記の8月2日条には、次のような記事がある。

一、此度こな様御塔の事、門院様かたともちかいまいらせ候ゆへ、^(藤司政通)関白さまへ段々^(梅小路・奥辻、新清和院上臈女房)両局より頼候て関白さまよりも仰立られ候所、関東よりきゝ入無、東福門院さま御始、外門院方之通宝篋印塔、三か御寸法共御同様、敷石外廻り之処、東福門院之御振合を以御石柵御取建之事⁽⁴²⁾、

これによると、新清和院塔の格式について、故女院の女房らが関白に何らかの請願をし、それを関白が関東に伝えたが、関東は承認しなかったという。また、同月7日条によれば、この請願はその後も続けられた。

一、此度御塔の事、仰置もあらせられ、段々関白さまへ梅小路殿より頼申され候所、出来不_レ申、外々門院さまかた御同様あまりゝゝなけかハしく候、御かく別の御かたさまニあらせられ候に、門院さま方御同様、いつれもなけ入候て、又今日両局より文にて段々頼、せめて御塔たけ成とも仰おかれ候通りニ致度、此通り文ニたんゝ書尽し頼候所、また此通り御返事参り候也⁽⁴³⁾、

同記事にみえる「仰置もあらせられ」「仰おかれ候通りニ致度」との表現から、女房らが女院の遺言の遵守を求めていたことを知ることができる。

6月24日の所司代への直達中で遺言への言及がある事実は、関白ら朝廷の意思決定の中樞が、早くから遺言の存在を把握していたことを示すものといえる。しかし、直達による要求の内容は、後に女房らの反発を招くことになる幕府了承案と、ほとんど変わるところがないから、少なくともこの時点における朝廷は、遺言を部分的にしか履行しない方針を取っていたことがわかる。仮に遺言を完全に実現した場合、東福門院塔の格式を超過したのではないかと推察されるので、おそらく幕府との関係を考慮した関白らの政治的判断によって、東福門院塔と同一格式とする妥協案がまとめられたのであろう。

さて、こうして決定された石塔形態であつたが、この後さらなる問題が浮上した。青綺門院塔が東福門院

塔よりも「大形」であることを、泉涌寺が朝廷に報告してきたのである。これを受けての幕府の判断は、先日の決定通りというものであったが、朝廷内では続けて議論がおこなわれている。その結果、石柵・敷石は東福門院塔の通りとし、その他は青綺門院塔に準拠することで決着をみた⁽⁴⁴⁾。

なお、同塔は明治3年(1870)の二十五回忌を前に、七重塔に建て替えられている。不要となった部材は、新清和院の女房であった応修院に下げ渡されたいが、目下その所在は不明である⁽⁴⁵⁾。したがって、実際にどのような宝篋印塔が建てられたのかを確認することができない。ただし、七重塔の基壇幅・区画幅は東福門院塔とほぼ同一であるので、基壇・敷石・石柵等は営建時のままである可能性もある。

新朔平門院塔 泉涌寺が作成した凶事記によると、弘化4年(1847)10月27日に、新朔平門院塔を盛化門院・恭礼門院塔の通りとする決定が朝廷から泉涌寺へ伝達され、翌日同寺から武家へその旨が通知されている⁽⁴⁶⁾。また、これを受けた御用掛の町奉行が、石塔の完成予想図とみられる「絵図面」を調べ、禁裏付を介して朝廷に確認を取ったことが、朝廷側で作成された凶事記の引用文書から判明する⁽⁴⁷⁾。

先例として2基の塔があげられているが、石塔図・管理写真を見ると、基壇格狭間や基礎蓮華文の形状は、比較的恭礼門院塔に近いように見える。総高も、恭礼門院塔には及ばないものの、盛化門院塔よりおそらく高いとみられる。新朔平門院の「御葬送已下御中陰御法事」は、「天明三年盛化門院御例通」とされていたから、本来であれば盛化門院塔に準拠したかったのかもしれない⁽⁴⁸⁾。しかし、新清和院塔の営建時と同様、先行する宝篋印塔の高さが一定していないことが問題となったため、理想として盛化門院塔を掲げつつも、設計時には専ら恭礼門院塔に準拠することになったというのが、実態に近いのではなかろうか。

新待賢門院塔 安政3年(1856)営建の新待賢門院塔には、無縫塔形式が採用されている。同形式は、月輪陵域内では100年以上前の承秋門院塔以来のものとなる。ただ、当該期間の天皇生母のうち、同区域外に営建されている敬法門院・開明門院・東京極院の墓も無縫塔である。いずれも天皇の正妻ではない点で、身位が新待賢門院と類似している。また、同区域内で天皇正妻以外の女性のために宝篋印塔が営建された例もない。無縫塔形式は、これらの事実を勘案して決定されたと推測される。

各部の形状は、請花の意匠が壬生院・新広義門院・逢春門院塔に類似するので、いずれかが準拠先例であるとみられる。公家衆の記録によると、朝廷は新待賢門院の凶事を、新広義門院の例に準じて執行する方針であったことがわかる⁽⁴⁹⁾。新広義門院と新待賢門院はともに所生天皇の在位中に薨じている。おそらく新広義門院凶事への準拠は、こうした死亡時の立場の類似が考慮されたためであり、石塔の準拠先例も同様の理由から新広義門院とされた可能性が高いと考える。

以上の検討から、皇族塔の営建方針は、18世紀後葉の盛化門院塔を境に大きく変容したことが判明する。これより前は、別格である東福門院塔以外はすべて無縫塔形式であったが、盛化門院塔以後は、東福門院塔と同じ形式である宝篋印塔が、天皇正妻および皇子塔の形式として慣例化する。これ以前の女院塔にも、正妻か否かで形態に区別が設けられていたが、盛化門院塔以後は、その形態差が一層顕著となる。

3 18世紀後葉における営建方針の変容

以上、甚だ雑駁ではあるが、月輪陵域内陵墓石塔の営建方針の変遷を、天皇塔と皇族塔に分けて営建年次順に考察してきた。最後に、両変遷過程を比較することで浮上する、陵墓営建史上のある画期を指摘し、その意義を簡単に論じたいと思う。

すでに指摘した通り、18世紀後葉の盛化門院塔の営建をもって、月輪陵域内の皇族塔は大きな変容を遂げる。これ以降、同区域内の天皇正妻塔および皇子塔は、従来別格扱いされてきた東福門院塔と同様、無縫塔よりも大規模な宝篋印塔とすることが慣例化した。この事実を念頭に置きつつ天皇塔に目を向けると、当該期は天皇塔にとっても一つの画期であったことがわかる。盛化門院の4年前に崩御した後桃園天皇の塔は、身位の類似する後光明・桃園天皇塔より1尺ほど高く、後桃園天皇塔に準拠したはずの仁孝天皇塔は後桃園天皇塔よりも1尺程度高くなっている。また、光格天皇塔の形態は、全体として靈元天皇塔以後の譲位後崩

御の例に準じているが、塔の高さだけは後光明・桃園天皇塔の水準に達している。このように、盛化門院塔と営建時期の近い後桃園天皇塔にも従来の秩序から逸脱するような規模の拡大が見取れ、同様の傾向が後桜町天皇塔を除く以後の天皇塔でも確認できるのである。

これらの変化との関連性が疑われるのが、ちょうど同じ時期から史料上に見えはじめる、いわゆる山陵（大規模な円丘状の陵）造営の機運である。周知のように、山陵の造営は幕末の孝明天皇陵のときに実現するが、同様の天皇陵改革は、後桃園・光格天皇陵の営建時にも企図されていたことが明らかにされている。前者は摂政九条尚実が主導し、後者は水戸藩主徳川斉昭が朝幕双方に働きかけるかたちで進められたようであるが、いずれも幕府の了承が得られず頓挫している⁽⁵⁰⁾。こうした計画が、石塔の部分的な大規模化の発端でもある後桃園天皇の例を史料上の初見とする事実は、注目に値しよう。

石塔の大規模化と山陵の造営計画には、初発時期のほかにも類似点がある。武田秀章は、孝明天皇山陵の造営事業には、仏教の影響を受けた朝廷の「薄葬」の伝統を相対化・否定することで、祖先への「考」を実践する意図があったと論じる⁽⁵¹⁾。山陵造営が反「薄葬」という一面を有したことは、おそらく事実であろう。たとえば戸田忠至は、孝明天皇山陵の造営建議書のなかで、「数百年來御薄葬御因循之御儀」ゆえに山陵造営については議論も生じるであろうと述べている⁽⁵²⁾。ここには、従来の天皇の葬送・墓制が「薄葬」であり、かつそれは「因循」、すなわち改めるべき慣習であるとの戸田の理解が率直に表わされている。そして、「薄葬」の「因循」を克服することではじめて、天皇陵は山陵という、彼にとってのあるべき姿へと回帰しえたのである。このことを踏まえ、石塔の変化を見てみよう。石塔規模の拡大は、確かに山陵造営を動機づける「復古」や「排仏」といった思想とは結びつけがたい。しかし、それが「薄葬」に背反していることは間違いなく、その限りにおいて山陵造営と同質の性格を有するといえる。

このような両者の共通点から推測されるのが、石塔規模の拡大が山陵造営と共通の動機に基づく行為であった可能性である。幕府の意向によって、朝廷は山陵造営を断念し、旧来通りの石塔営建を余儀なくされた。そこで考案されたのが、石塔規模の部分的拡大なのではなかろうか。これによって、「薄葬」の否定という、山陵造営の趣意の一端は、極めて控えめなかたちではあるが実現することになる。換言すれば、石塔の大規模化は、実現困難な山陵造営の代替的措置であったと考えられるのである。

また、これと同時期に生じた皇族塔の変化も、おそらくは山陵造営の動きと連動するものであると考える。従来の女院塔は分不相応に低格式であるという認識が、盛化門院塔以後の変容をもたらした可能性があることについては先述した。仮にそうであるとすれば、ここにも不当な「薄葬」の是正という、山陵造営と共通する方向性を看取することができる。

ただし、皇族塔の是正もやはり、幕府の許容範囲内で進められる必要があったことには留意したい。盛化門院以後の皇族塔、特に天皇正妻塔は、東福門院塔を目標とした格式上昇が朝廷によって試みられたと推察される。しかし、たとえば盛化門院塔には石柵が付設されず、別格扱いされた新清和院の塔も、故人の意志等に反して、東福門院塔の格式を超過しないような措置がとられており、幕府の規制、あるいは朝廷の自制があったことを窺わせる。天皇・皇族陵墓のあり方に生じた疑問を、幕府の意向という制限下においていかに現実の陵墓に反映させるか。18世紀後葉以降の陵墓石塔には、そうした問題意識に基づく試行の痕跡がとどめられているといえよう。

おわりに

本稿では、月輪陵域内に所在する近世陵墓石塔の営建方針の変遷を明らかにし、それによって照射された18世紀後葉の営建方針の転換と、山陵造営計画との関連性について卑見を述べた。全体を通して、史料の不足から解釈を保留した箇所や推論に頼った場面が多く、関係史料の収集を含めた実証面の補強が不可欠といえる。また本稿で言及できなかった各塔の形態的特徴も多々残されている。課題は山積しているが、ひとまず擱筆とする。

註

- (1) 主なものとしては、武田秀章「孝明天皇大喪儀・山陵造営の一考察」(同『維新期天皇祭祀の研究』、大明堂、1996年。初出1992～93年)、岩田重則『天皇墓の政治民俗史』(有志舎、2017年)がある。
- (2) 上野竹次郎『山陵〔新訂版〕』(名著出版、1989年。初版1925年)、306頁。
- (3) 石塔図については、宮内庁書陵部陵墓課「陵墓地形図の概要―序文にかえて―」(同編『陵墓地形図集成〈縮小版〉』、学生社、2014年。初出1999年)16頁を参照。
- (4) 以下、被葬者としての各天皇・皇族に言及する際は、歴代天皇ならば天皇号、女院号を与えられた者であれば女院号、即位せずに死亡した親王は親王号で呼称する。また、生前の各天皇・皇族を呼称する際は、たとえば「後水尾上皇」のように、当時の身位を想起しやすい称号を適宜用いる。
- (5) 『堯恕法親王日記』(妙法院史料)延宝6年6月24日条。なお、本稿における史料引用の凡例は次の通り。①漢字・仮名は現今通用の字体に改めた。②合字はそれを構成する文字に置換した。③適宜訓点・人名注を付した。④割書箇所は一行書に改め「〈 〉」で括った。⑤平出・闕字は省略した。
- (6) 後光明天皇塔以後の天皇塔と、東福門院塔以後の逢春門院・新皇嘉門院・新待賢門院を除く女院塔は、凶事における幕府方奉行の設置が確認できることなどから、すべて幕府によって調進されたと考えられる。なお、本来であればこうした調進作業の過程を詳述すべきであるが、紙幅の都合もあり別の機会に譲りたい。
- (7) 「東福門院御葬礼御中陰記」(宮内公文書館所蔵、識別番号：40634～35。原本は泉涌寺所蔵)。
- (8) 「青綺門院御凶事記」(図書寮文庫所蔵、函架番号：柳-27。凶事伝奏日野資矩の記録)寛政2年2月15日条、「青綺門院尊儀御一会記」(宮内公文書館所蔵、識別番号：40667～68。原本は泉涌寺所蔵)同16日条。
- (9) 「仁孝天皇尊儀御一会記」(宮内公文書館所蔵、識別番号：40643～45。原本は泉涌寺所蔵)各日条。なお、「仁孝天皇尊儀御一会日記」(所蔵・原蔵者同前、識別番号：40648～49。同書は中清書本で、前書はこの清書本に相当するか)および「泉山役寮日並記」(所蔵・原蔵者同前、識別番号：40624～26)にも同様の記事がある。
- (10) 「盛化門院尊儀御一会之記」(宮内公文書館所蔵、識別番号：40674～75。原本は泉涌寺所蔵)天明3年12月3日条。
- (11) 和田軍一「皇陵」(国史研究会編『岩波講座 日本歴史』10、岩波書店、1934年)17頁。
- (12) 元和3年暢月3日「後陽成院石塔供養諷誦文」(『統群書類従』28下「泉涌寺諷誦類」)。
- (13) 『二水記』(大日本古記録)享祿4年4月7日条。
- (14) 「前王廟陵記」(元祿11年版)正親町天皇の項の按文。
- (15) 「基熙公記」(東京大学史料編纂所所蔵、請求記号：6173-87。原本は陽明文庫所蔵)延宝8年閏8月14日条。
- (16) 冬経の提案が彼の全くの独断によるものとはいささか考えがたい。基熙が同件に全く関与していなかったことを勘案すると、この植樹計画は、靈元天皇が冬経を含む天皇に近い公家衆らとともに企図したものではないかと推測されるが、ほかに関連史料がなくはっきりしない。なお、靈元天皇と冬経・基熙との関係については、久保貴子「靈元天皇の朝廷運営」(同著『近世の朝廷運営―朝幕関係の展開―』、岩田書院、1998年。初出1988年)を参照。
- (17) 「桜町院凶事記並諒闇記」(図書寮文庫所蔵、函架番号：265-642)寛延3年5月28日条。
- (18) 「桃園院尊儀御一会記」(宮内公文書館所蔵、識別番号：40676。原本は泉涌寺所蔵)宝暦12年7月23日条。
- (19) 「桃園院御凶事前後記」(図書寮文庫所蔵、函架番号：265-644)宝暦12年7月25日条、「桃園院尊儀御一会記」(註(18)前掲)同26日条。
- (20) 「仁孝天皇尊儀御一会記」(註(9)前掲)弘化3年2月20日条等。
- (21) 明治期に作成された「京都府管内諸寺院御陵墓并御塔図」(宮内公文書館所蔵、識別番号：33178)には、壬生院塔の「惣高」が5尺8寸、新広義門院塔の「惣高」が5尺6寸とある。なお、同史料記載の月輪陵域内陵墓石塔の「惣高」は、いずれも本稿における塔高と値が近似していることから、基壇下端から塔頂点までの長さである可能性が高い。
- (22) 近世における天皇正妻と、それ以外の天皇生母との待遇差については、久保「女院制度と皇位継承に見る幕府と朝廷」(同『近世の朝廷運営』、註(16)前掲。初出1991・1994年)、同『徳川和子』(吉川弘文館、2008年)、同『後水尾天皇』(ミネルヴァ書房、2008年)、同「近世天皇家の女性たち」(『近世の天皇・朝廷研究』2、2009年)を参照。
- (23) 「新上西門院尊儀御一会日並記」(宮内公文書館所蔵、識別番号：40669～70。原本は泉涌寺所蔵)当日条。

- (24) 「光荣卿記」(図書寮文庫所蔵、函架番号：260-1) 正応2年5月17日条。
- (25) 「光荣卿記」(註(24)前掲) 当日条。
- (26) 「新上西門院尊儀御一会日並記」(註(23)前掲) 正徳2年5月22日条。
- (27) 「承秋門院日次記」(宮内公文書館所蔵、識別番号：40671~73。原本は泉涌寺所蔵) 享保5年3月30日条。
- (28) 以上、「盛化門院尊儀御一会之記」(註(10)前掲) 各日条。
- (29) 「紀光卿記」(図書寮文庫所蔵、函架番号：柳-1203) 天明4年正月20日条。
- (30) 註(10)に同じ。
- (31) 「御凶事申沙汰雑誌」(国立公文書館所蔵、請求番号：145-1317)によると、寛政7年(1795)12月10日に泉涌寺執奏代の芝山持豊が、石塔形態に関する泉涌寺の伺いを凶事伝奏である坊城俊親に伝え、同12日に俊親が関白に同案件について伺いを立てている。また「忠良公記」(東京大学史料編纂所所蔵、請求記号：2073-89)によると、同18日に恭礼門院の姪孫である一条忠良と、同女院の上藤女房らが関白に対し、石塔を盛化門院・青綺門院の通りとすることを願い出ている。
- (32) 当該期の木子甚三郎家の概要および同家伝来史料については、栗本康代・植松清志・岩間 香・谷 直樹「禁裏修理職大工の木子家 寛政度内裏に関する研究(3)」(『日本建築学会計画系論文集』75-652、2010年)、東京都立中央図書館編『東京都立中央図書館蔵 木子文庫目録』1(1998年)を参照。
- (33) 以上、「成不動院宮葬送御用覚書」(東京都立中央図書館所蔵、請求記号：木35-10-1) 当日条。
- (34) 「瑠璃光院宮葬送御用覚書」(東京都立中央図書館所蔵、請求記号：木39-2-5) 当日条。
- (35) 「瑠璃光院宮葬送御用覚書」(東京都立中央図書館所蔵、請求記号：木39-2-4) 当日条。
- (36) 「悦仁親王御凶事心覚」(図書寮文庫所蔵、函架番号：413-346。欣子内親王の女房の記録とみられる) 文政4年3月6日条。
- (37) 以上、「妙莊嚴院葬送御用覚書」(東京都立中央図書館所蔵、請求記号：木39-2-8) 各日条。
- (38) 以上、「新皇嘉門院御凶事申沙汰記」(図書寮文庫所蔵、函架番号：柳-111) 各日条。
- (39) 「徳大寺実堅武家伝奏記録」94(東京大学史料編纂所所蔵、請求記号：4172-17)。
- (40) 「野宮定祥日記」(図書寮文庫所蔵、函架番号：野-6。議奏加勢野宮定祥の日次記) 当日条。
- (41) 「新清和院尊儀御一会日記」(宮内公文書館所蔵、識別番号：40664~66。原本は泉涌寺所蔵) 当日条。
- (42) 「新清和院御凶事記」(図書寮文庫所蔵、函架番号：413-402) 弘化3年8月2日条。
- (43) 「新清和院御凶事記」(註(42)前掲) 弘化3年8月7日条。
- (44) 以上、「新清和院御凶事奉行記」(図書寮文庫所蔵、函架番号：柳-96) 弘化3年8月5・6・9・10日条。
- (45) 以上、『明治天皇紀』明治3年6月20日条依拠史料および「公文録・明治3年」100(国立公文書館所蔵、請求番号：公00415100)の件名番号：036・041所収史料。
- (46) 「新朔平門院尊儀御一会記」(宮内公文書館所蔵、識別番号：40661~63。原本は泉涌寺所蔵) 弘化4年10月28日条。
- (47) 「新朔平門院御凶事記」(図書寮文庫所蔵、函架番号：鷹-505) 弘化4年11月9日条。
- (48) 「新朔平門院尊儀御一会記」(註(46)前掲) 弘化4年10月14日条。
- (49) 「勸修寺顕彰日記」(東京大学史料編纂所所蔵、請求記号：2073-14) 安政3年7月6日条、「新待賢門院御凶事記」(図書寮文庫所蔵、函架番号：210-187。野宮定功の記録) 同7日条。
- (50) 後桃園天皇の例については、野村玄「江戸時代における天皇の葬法」(『明治聖徳記念学会紀要』復刊44、2007年)62頁、光格天皇のそれは、藤田健『山陵私考』(好古類纂。執筆は明治24年(1891)以前)を参照。なお、後者の光格天皇の例については、『水戸藩史料』別記上の227~248頁に関連史料が載る。
- (51) 武田「孝明天皇大喪儀・山陵造営の一考察」(註(1)前掲)。
- (52) (慶応2年)12月晦日「山陵奉行上申書」(『孝明天皇紀』慶応2年12月29日条)。

[付記] 史料の閲覧に際し、国立公文書館・東京大学史料編纂所・東京都立中央図書館の皆様から御高配を賜った。記して謝意を表したい。