

円山陵墓参考地・入道塚陵墓参考地調査報告

小林 行 雄

はしがき

京都嵯峨野にある円山陵墓参考地・入道塚陵墓参考地は、それぞれ昭和26年、同33年に京都大学の故小林行雄氏によって調査された。その成果は、考古学研究上に大いに寄与すると思われるが、大部分が未発表であるので、ここに小林氏の執筆された調査報告を掲載する。

この報告は、「一 円山陵墓参考地・入道塚陵墓参考地調査報告」と「二 (補説) 円山陵墓参考地・入道塚陵墓参考地の出土品」からなる。前者は、昭和34年に小林氏が『調査報告書』と題し青焼き図面7葉・写真21葉を添えて宮内庁書陵部に提出されたもので、この報告の核をなす。後者は、小林氏の遺稿中にあった未定稿で、題名もないが、前者の欠を補うものであるので、掲載した。もともと、書陵部では、前者の提出を受けて『書陵部紀要』に学術研究上の調査報告を掲載すべく、小林氏に改めて原稿の執筆を依頼したところ、小林氏もこれにこたえて遺物の記述から執筆をはじめられたらしく、後者がこれに相当するようである。報告書用の写真をそろえ、調査経過の記述も途中まで草稿を用意されたが、紀要原稿の執筆は成稿をみる事がなかった。

この報告を公刊するにあたって、坪井は、考え方や文体をはじめ小林氏を最もよく知悉しているとして書陵部から報告の編集と経緯の執筆を依頼され、全体の構成を整え、文章などの統一をはかった。すなわち、調査の発端からこの報告刊行に至る経緯などについて新たに稿を起こして「はしがき」とし、また先述した小林氏の本文原稿は、できるだけ元の形を残したことはいうまでもないが、加筆・削除・書換などの整理をしたところが若干ある。挿図は、書陵部に清絵原図(青焼き)があるものはこれから版下を起こし(第1・2・6～9・11図)、また小林氏の手元にあった資料(現・京都大学保管)から必要な実測原図(写)を選び、陵墓調査室員清喜裕二氏が墨入れしたものを加えた。図版は、小林氏の用意されていた写真が書陵部にはないものを含んでいるので、2葉を除いてそのすべてを収載した。

この報告はこうした経緯と事情を踏まえたものである。

円山・入道塚両陵墓参考地調査の発端からこの報告の刊行に至るまでには半世紀以上の長年月を要した。その間には先に述べたことのほかに小林氏の逝去や注目すべき出来事があり、またべつに調査報告を補うべきことがらもあるので、その経緯を略年譜にして掲げておく。このうち、円山陵墓参考地の調査経過の記述中「第1日(4.14)(中略)第15日 埋戻。」、入道塚陵墓参考地の調査経過の記述中「第1日(中略)石棺の破片所々に散在せり。」は、小林氏の遺稿中にあった草稿をそのまま採った。

昭和24年8月12日、日本考古学協会委員長(藤田亮策)、古墳墓の全国的総合的調査研究の一環として陵墓への立入調査を願出る。同月30日、条件を付して承認される。

昭和26年3月7日、同協会古墳総合研究特別委員会委員長梅原末治京都大学教授、先に承認された陵墓立入調査の一環として円山陵墓参考地および黄金塚陵墓参考地の実測調査を願出、同月24日、許可される。

昭和26年4月14日、円山陵墓参考地の調査に着手し、同月28日、終了する。

調査主任：小林行雄。 調査参加者：坪井清足、樋口隆康、横山浩一、藤沢長治、原口正三、林巳奈夫、(京都大学文学部写真技官)高橋猪之介

第1日(4.14) 石室の現状は、羨道の入口に近い天井石が前方に落下して出入口ができてい
るほかに、玄室内の天井石の1個が落下し、墳頂に孔があいている。そこで内部の清掃は、
羨道と玄室と2班に分けて着手した。

第2日 羨道除土。

第3日 玄室を前部と後部にわけて除土。前部に石棺蓋半折して倒転せるを見いだす。羨道部
にも破片あり。

第4日 棺蓋の幅1.2m、一部に丹付着せり。羨道奥より環頭大刀把頭出土。他に刀剣装具ら
しき金具を検出。

第5日 玄室前部の棺蓋に属する破片が羨道から発見された。羨道底面に甗・瓶子・蓋などの
須恵器あり。玄室奥部にてもべつの石棺蓋を検出す。

第6日 玄室除土をつづく。

第7日 玄室奥部石棺の底石を検出。羨道部にて羨門封鎖装置の石積を調査、その上部より金
銅雲珠1個を検出。

第8日 玄室清掃。棺側に鉄鏃若干あり。羨門部にて雲珠さらに1個を検出。鉄槍1片あり。

第9日 石室実測。

第10日 環頭、金環2個採集。石室実測。

第11日 石室実測。羨道奥に前方棺の底石あるを確認せるも、落下せる天井石の下にあるため
調査するをえず。

第12日 玄室奥の石棺蓋を底石上に安置。前の石棺蓋を羨道奥に搬入し、破片を接合して置く。

第13日・第14日 実測。

第15日 埋戻。

昭和26年6月9・10日、黄金塚陵墓参考地石室を実測調査する。

調査主任：小林行雄。 調査参加者：坪井清足、横山浩一、川端(西谷)真治、高橋猪之介

昭和30年3月、『書陵部紀要』第5号が公刊される。梅原末治「応神・仁徳・履中三天皇陵の規模と造営」を掲載し、先に承認された陵墓立入調査の成果の一部が公表される。

昭和33年3月28日、これより先、小林氏、陵墓参考地調査(6カ年計画)の一環として、調査要
目(墳丘及び内部主体の実測、立地、時代など)を付して円山・入道塚両陵墓参考地の調査を
依頼されていたところ、この日、調査費配布の通知を受ける。但し、円山陵墓参考地について
は、昭和26年の調査成果をもって代えることとなったようである。

昭和33年5月31日、入道塚陵墓参考地の調査に着手し、6月7日、終了する。

調査主任：小林行雄。 調査参加者：原口正三、小野山節、田中琢、佐原真、河原純之、中尾芳治、高橋猪之介（以上京都大学）、ほかに平安学園考古クラブ担当教員（故選典行・本城治夫）及び生徒（寺田・西村・加藤・溝前・武野・森ら）

第1日 石室の現状は羨道部の天井石2箇をのこすのみ。2班にわかれて玄室および羨道部の清掃に着手する。

第2日 残存せる羨道後方天井石の下位において床面の礫石敷きを検出。前方天井石の下位において羨門閉鎖石積の崩壊せるものを検出。筭状の銅製品1・鉄釘数個あり。羨道奥部の西壁に接して富壽神宝4枚を検出。ただしその位置は床面より高く、後にもちこまれたものである。玄室側壁の西南隅を検出。その附近に須恵器の遺存をたしかめる。石棺材の破片所々に散在せり。円山陵墓参考地外堤・無名古墳（大覚寺古墳群3号墳）を含む周辺地形を測量。

第3日 羨道床面の礫敷、羨門封鎖装置の石積の清掃を続行。羨道奥で玄門を画す平石5個を検出。玄室西南隅で須恵器の装飾付子持台付壺・台付壺・高坏、同東南隅近くで須恵器装飾付蓋を新たに検出。周辺地形測量を完了。

第4日 石室実測を準備するも、雨のため作業中止。

第5日 石室実測。墳丘上に露出する巨石群を測量。

第6日 石室実測。玄室東南隅確認のため除土し、須恵器子持壺・土師器長頸壺を検出。

第7日 石室実測。羨道・玄室奥壁背後で盛土状況を調査し、玄室と羨道を画す平石の下に10cmをへだててもう一層礫層を検出、玄室・羨道部でも同礫層を確認。玄室西半部で家形石棺蓋、その下から須恵器蓋杯を検出。

第8日 埋戻。併行して石棺蓋・墳丘上の巨石群を実測。

昭和33年12月23～25日、原口正三氏、入道塚陵墓参考地出土の須恵器・土師器を実測する。

昭和34年2月27日、これより先、小林氏、円山・入道塚両陵墓参考地の調査報告書を書陵部に提出し、この日、その受領書が送付される。

昭和36年7月8・9日、小野山節氏、円山陵墓参考地出土の遺物を実測する。

昭和36年7月12日、小林氏、円山・入道塚両陵墓参考地の調査結果について書陵部紀要原稿の執筆および京都大学で保管中の両陵墓参考地出土品の返戻を依頼される。8月21日、両陵墓参考地の出土品を書陵部（桃山陵墓監区事務所）に返戻する。

昭和46年3月、京都大学考古学研究会『嵯峨野の古墳時代』が刊行され、円山・入道塚両陵墓参考地石室の法量、入道塚陵墓参考地出土須恵器・土師器の実測図などを掲載する。

昭和50年5月13日～7月31日、京都府教育委員会（同教育庁文化財保護課）、北嵯峨高校建設に伴い円山陵墓参考地（大覚寺古墳群1号墳）の域外周濠、入道塚陵墓参考地（同2号墳）の域外墳丘・周濠などを発掘調査する。

平成元年2月2日、小林氏、逝去される。享年77歳。

平成7年11月6日、これより先、小林氏の遺稿・遺品など調査研究資料が京都大学考古学研究室に寄付され、これをうけて小野山節・山中一郎・高橋克壽・森下章司氏によって目録が作製され、坪井がこの目録を整理中に円山・入道塚・黄金塚3陵墓参考地調査に関する一括資料を見

出し、この日、その旨を坪井から陵墓課に伝え、主要なもの（写）を陵墓課に送付することとなる。

平成8年9月13日、これより先、黄金塚陵墓参考地の資料（写）を、この日、円山・入道塚両陵墓参考地の資料（写）をそれぞれ陵墓課に送付する。

平成8年10月24日、陵墓管理委員、円山・入道塚両陵墓参考地を視察し、両陵墓参考地の調査報告書を刊行の方向で準備することとなる。

平成13年6月18日、『書陵部紀要』本号に円山・入道塚両陵墓参考地調査報告を収載することに決定する。高橋克壽氏・坪井、書陵部から編集・原稿執筆などの協力を求められ、受諾する。

この調査報告を公刊するについては、小林氏のご遺族をはじめ、調査・整理に参加された方々、遺稿等資料を保管・整理された京都大学考古学研究室の方々ら、関係者のご理解とご協力に負うところが大きであった。記して謝意を表する次第である。

(坪井清足)

一 円山陵墓参考地・入道塚陵墓参考地 調査報告

(一) 円山陵墓参考地

京都市右京区嵯峨大覚寺門前登り町

1 調査前の状態

円山陵墓参考地は、現在直径50m、高さ約9mの円墳としての形式をよく遺存し（図版2-1・2）、もと周囲に幅17m前後の周濠をめぐらしていた跡が、墳丘の東北方より西南方にかけて、円周の約3分ノ2にわたってのこっている（第1図）。この墳丘の南面中央部には、南面して開口する横穴式石室がある。石室の開口部は、本来の石室の羨門ではなく、羨道入口の天井石が前方に落下して生じたものである（図版2-3）。べつに、玄室の天井石の1個が石室内に落下していて、墳頂の土砂が石室内に流入し、そこにも人の出入りしうる孔があいている。

2 調査経過

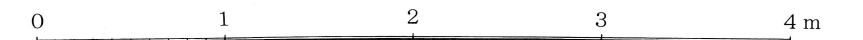
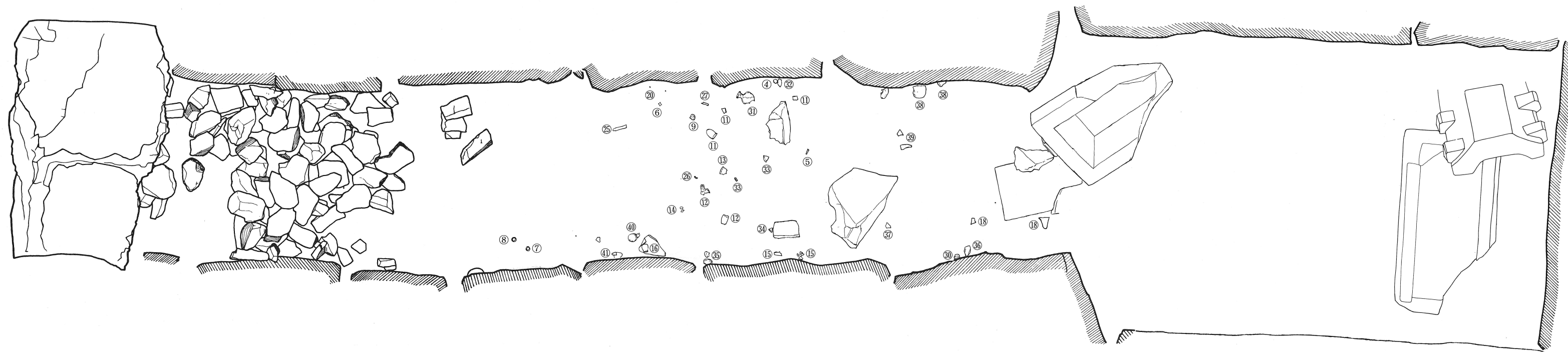
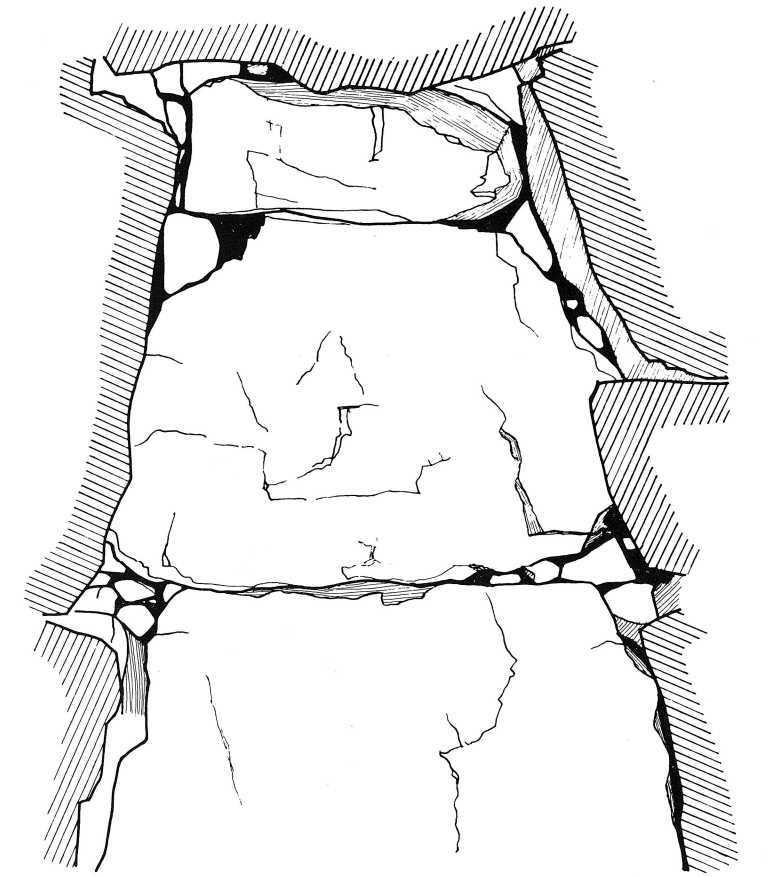
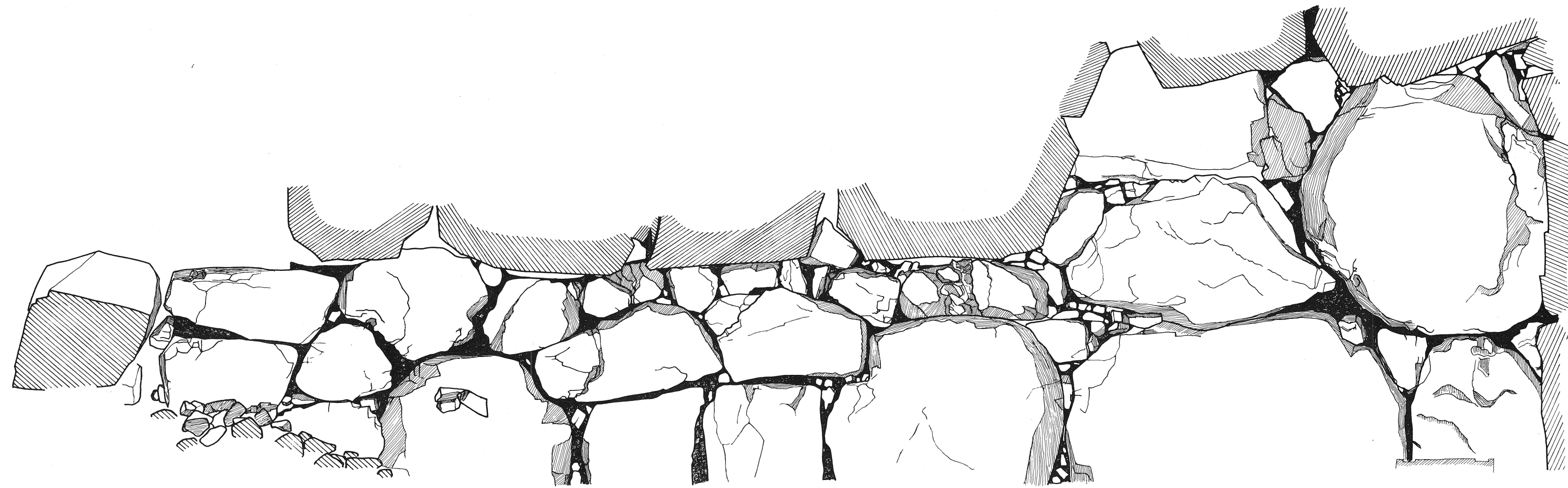
調査は石室内に流入堆積している土砂を除去して、石室の実測をおこなうことと、陵墓参考地の区域外にのこされている周濠部の地形測量図をつくることを目的として、着手より埋戻まで、前後15日間をついやしておこなった。周濠の形状は第1図をもってあきらかにしたから、ここには石室の調査について述べる。

実測のための石室内土砂の除去は、羨道入口と玄室天井との2カ所より同時に着手して、前後8日間を要した。ただし、玄室前半部には天井石の1個が落下して、堆積した土砂の上ののっているため、その部分の除土をおこなうことは中止した。

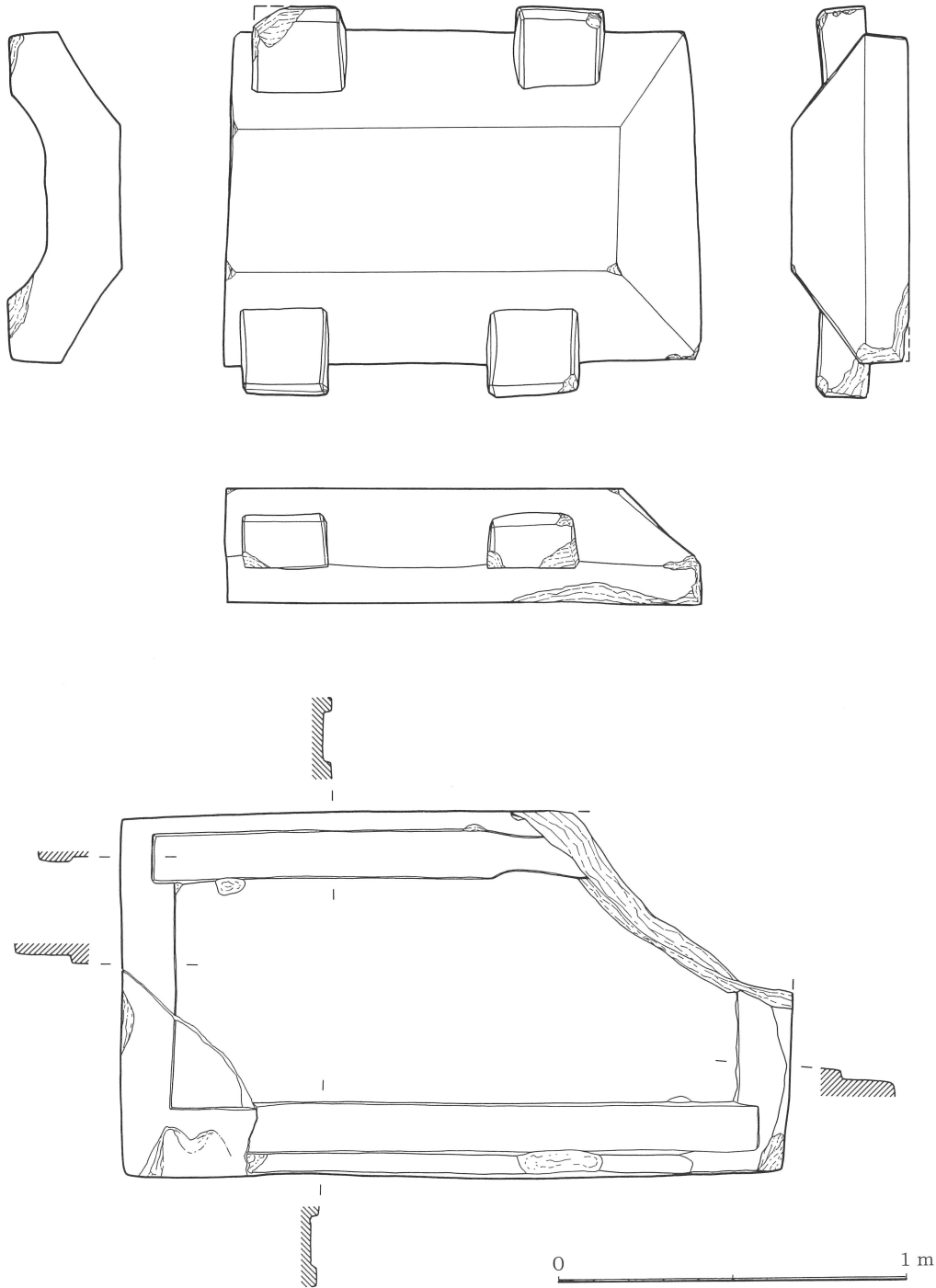
石室内の清掃の結果、この石室内には、もとすくなくとも2個の組合式家形石棺が安置されていたことが判明した。石棺の1個は、玄室の奥壁に並行して東西におかれた底石が遺存した（図



第1図 円山陵墓参考地 (1/500)



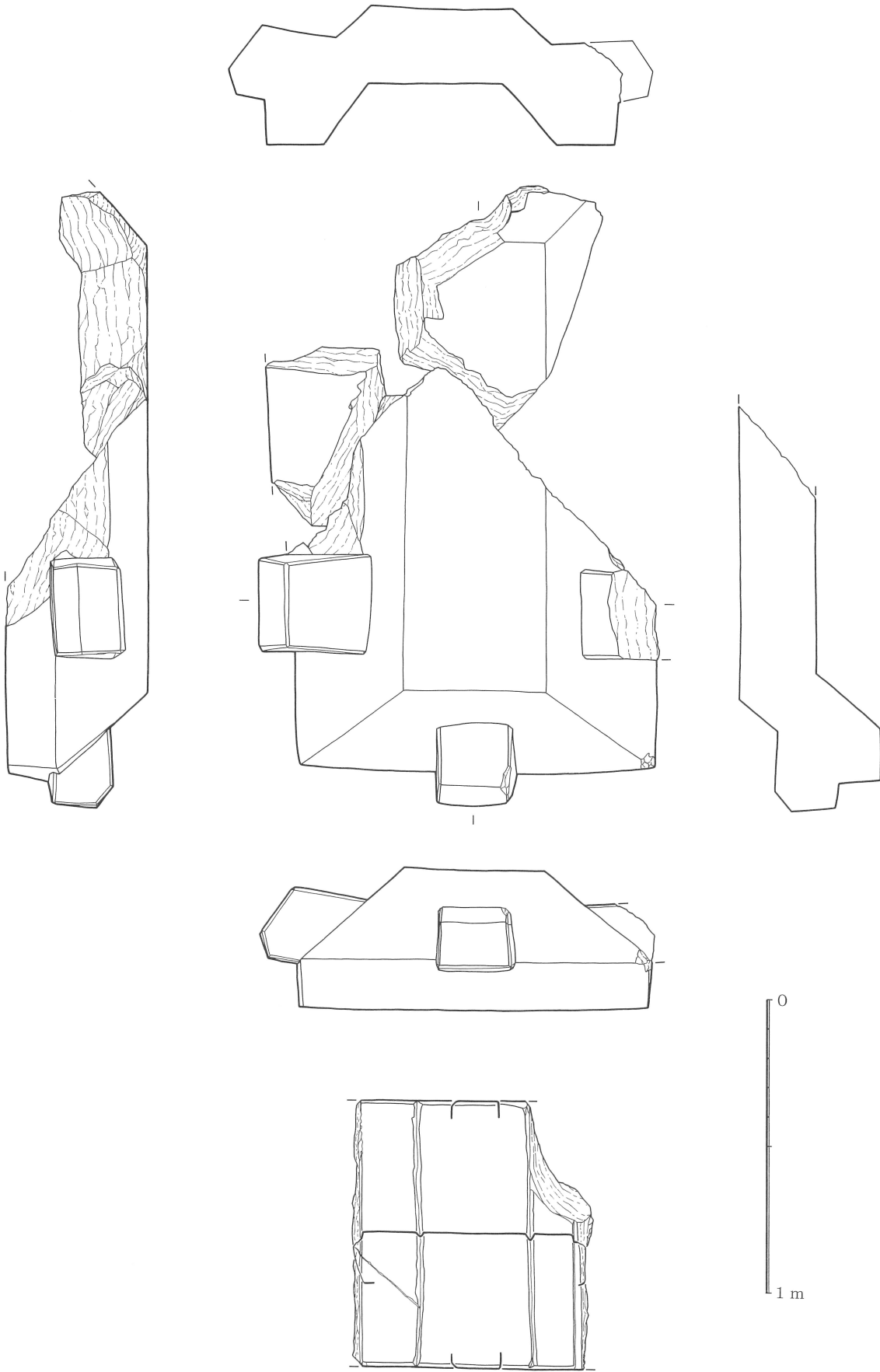
第2図 円山陵墓参考地の石室 (1/40)



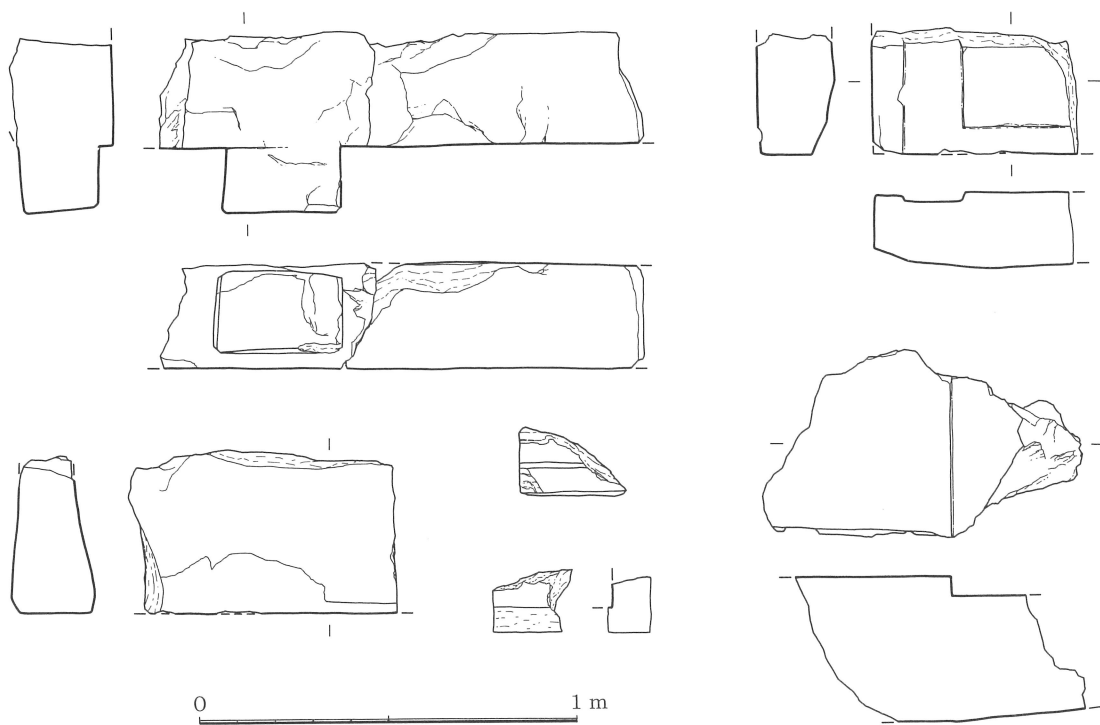
第3図 円山陵墓参考地の石棺(1) 玄室奥の棺蓋・底石 (1/20)

版4-3)。蓋石もその西方に取りのぞかれて置かれていたが、身の4枚の側石は、すべて原位置になく、発見することができなかった。この石棺の底石の大きさは、長さ1.94m、幅1.04mあり、身の内法の寸法は、長さ1.64m、幅0.65mであったと推定される。棺蓋は両長辺に各2個の縄懸突起を造出した型式で、第3図・図版5-1の如く、一端が一直線に切断されているのは、もと2石を接合して1個の棺蓋としたことを示している。しかし、その材片は失われている。

もう1つの石棺は玄室の前半部に南北におかれた底石のあること、その側石もその側に倒れて遺存していることを知りえたが(図版4-2)、前述の如き理由で除土を中止せねばならなかつ



第4図 円山陵墓参考地の石棺(2) 玄室入口の棺蓋・側石 (1/20)



第5図 円山陵墓参考地の石棺(3) 羨道散在の棺材片(1/20)

たため、詳細は確認できなかった。ただし、この石棺の棺蓋は、数個に破碎されて付近に散在していたので(図版4-1)、復原の結果(図版3-4、第4図)、長辺に各2個、短辺に各1個、計6個の縄懸突起を造出した型式であることが判明した。

羨道入口の付近においては、羨門部より奥へ長さ2.6mの間にわたって、不規則な石塊の散乱が認められた(図版3-3)。これは、もと羨門部に封鎖装置として積まれていたものが、主として内方へ崩壊したものと推定される。おそらく、現状の如く羨道天井石の前方への落下に先行して、石室内に侵入した者による破壊の結果であろう。

その破壊の時期は確かめることはできないが、2個の石棺が人為的に破壊され、副葬品の大部分が失われていることと関係があるものと思われる。しかし、副葬品の一部は堆積した土砂の間にまじって、遺棄された状態で遺存した。その品目はつぎのとおりである(図版8・9、第10図)。

金環	2個	環頭把頭	2個
金銅鞞金具	1片	鉄刀片	1片
鉄刀子片	1片	鉄鏃片	1片
金銅辻金具片	4片		
須恵器	5個	土師器	1個

3 石室の構造

調査の結果、判明した石室の構造は第2図の如くである。いま、その概略の寸法を記すと、玄室は長さ5.4m、幅3.2m、高さ4.5mあり、壁は巨石を2~3段に積みあげて作り(図版5-2・3)、2個の天井石をもっておおうたものである。羨道は長さ9.3m、幅2m、高さ2.4mあ

り、壁は主として石を2段に積み(図版3-1・2)、5個の天井石をならべている。したがって、石室の全長は14.7mに達し、畿内においても屈指の巨大なる横穴式石室の1つに数えることができる。

4 調査後の処置

石室は実測の後、再び土砂をもって充填することなく、玄室天井部と羨道入口部の2カ所を土砂で閉塞する方法をとった。ただし、これは臨時的処置であるから、改めて永久的に土砂の流入を防止する方法が講ぜられることが望ましい。なお、転倒して発見された2個の棺蓋は、いずれも石室内に水平に安置して、これ以上の破損をうけないようにした。

5 時代

以上の調査結果によって、円山陵墓参考地の营造の時代を考察すると、巨石使用の横穴式石室という点からみても、組合式家形石棺の型式からみても、また遺存した環頭大刀の把頭、金環、須恵器などからみても、すべて600年ごろの典型的な円墳と認められる。

また、2個の石棺が収められていることから、ほぼ近い時期に2人の被葬者を安置した古墳であることが知られる。ただ、2個の石棺のうち、いずれが先に安置されたかという点に疑問があり、玄室前半部の石棺を十分に調査しえなかったことから、断定的なことはいえないが、形式的には玄室後半部の石棺の方が後のものである可能性が考えられることを付記しておく。

(二) 入道塚陵墓参考地

京都市右京区嵯峨大沢柳井手町

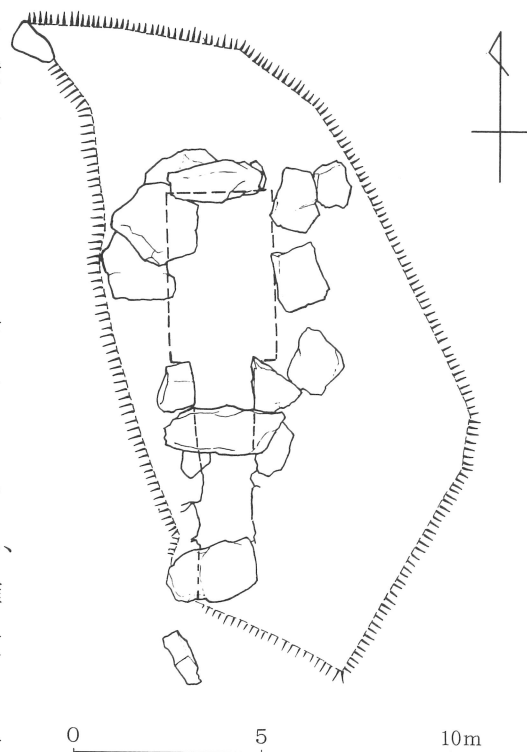
1 調査前の状態

入道塚陵墓参考地は、現在東西約10m、南北20mの三角形の区域内に、ほとんど天井石を失った横穴式石室を中心として、墳丘の一部を遺存するにすぎない(第6図)。石室内はまったく土砂に満たされ、玄室内には巨松が根をはっている。

2 調査経過

調査は石室内に堆積している土砂を除去して、石室の実測をおこなうことと、陵墓参考地の区域外を広く測量して、もとの墳丘の規模を推定することとを目的として、着手より埋戻まで前後8日間をついやしておこなった。しかし、第7図に示したように、耕地化が進んでいるため、墳丘の規模は今日では確かめる手懸りがのこっていないので、ここには石室の調査について述べる。

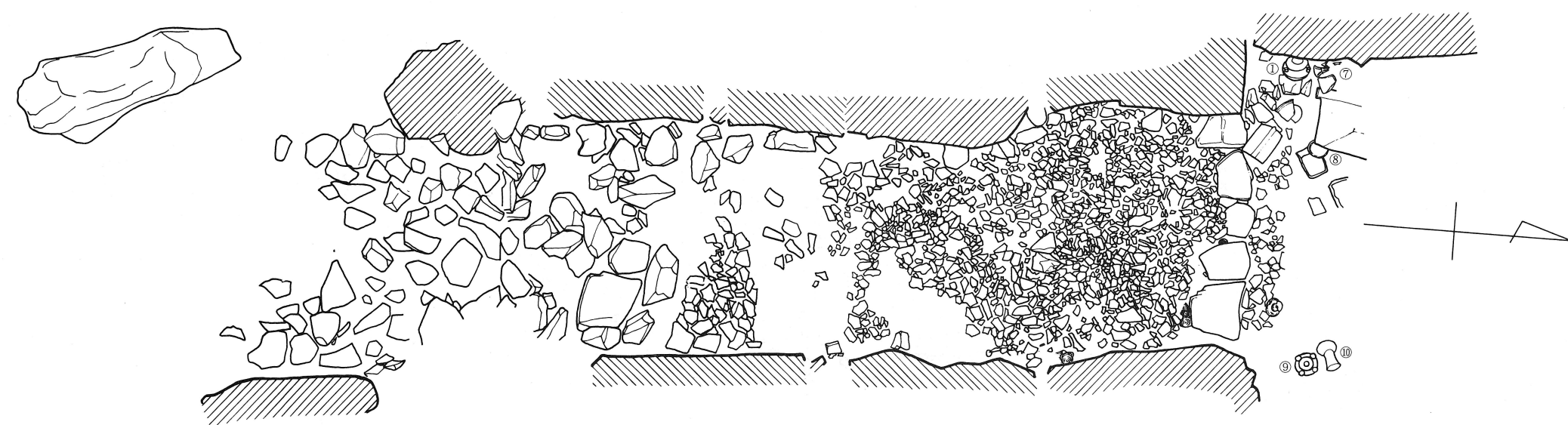
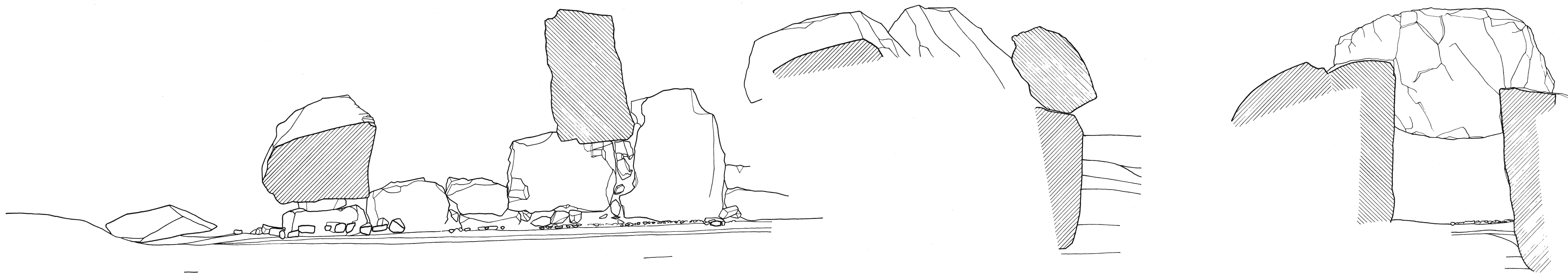
実測のための石室内土砂の除去は、羨道部と玄室部との2カ所より同時に着手して、前後6日間を要



第6図 入道塚陵墓参考地 (1/200)



第7図 入道塚墓参考地の周辺地形 (1/600)



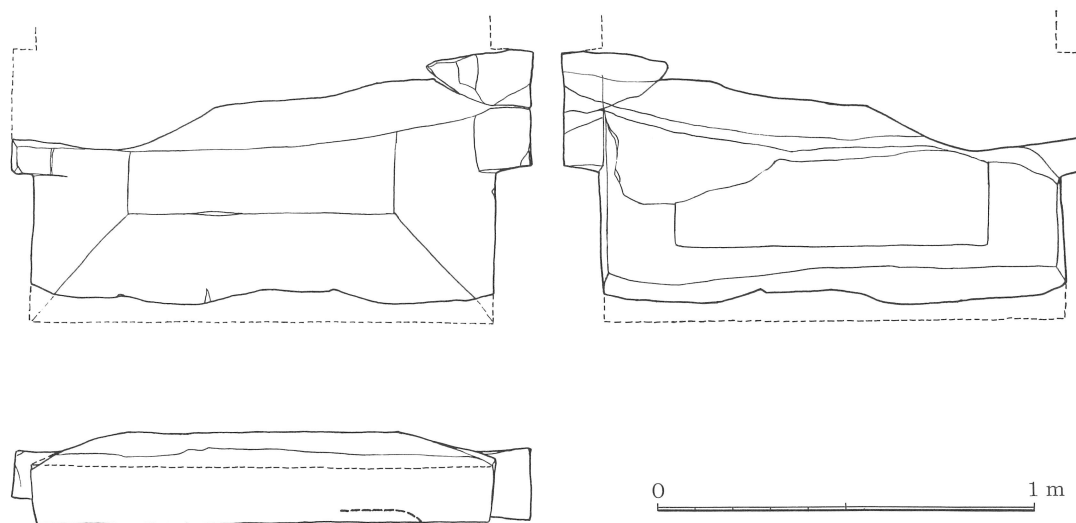
陵墓参考地入道塚石室実測図

京都市右京区嵯峨大覚寺門前大沢町



した。ただし、玄室内の除土は、松樹の根を害さぬ範囲にとどめたため、その一部についておこなったのみである。

石室内の清掃の結果、羨道部の床面には細礫が敷きつめられていること、羨道部には、もと羨門封鎖装置として積まれていた石塊が散乱していることが認められた（図版6—2～4）。また羨道部には破壊された棺材が散乱していて、この石室にも、もと組合式家形石棺が安置されていたことが知られた。玄室前半部において検出した棺蓋の1破片は、第9図の如く、幅1.22mあり、両長辺に各2個の縄懸突起を造出した型式のものであるが、円山陵墓参考地の玄室後半部の石棺にくらべて、さらに若干新しい型式に属するものであった。



第9図 入道塚陵墓参考地の石棺 (1/20)

調査中に発見した副葬品は、

須恵器 8個 土師器 1個

で（図版10—5～10—5、第11図）、いずれも玄室前方部に置かれていた（図版7）。べつに羨道部の西壁に接して、富壽神宝4枚、筭状の銅製品1個、鉄釘数片を発見した（図版10—1～4）。この一群の遺物は、年代も新しいうえに、破壊された石棺材を包含する堆積土層の上方に置かれていたから、古墳造営当時のものではないことは確実である。

3 石室の構造

調査の結果判明した石室の構造は第8図の如くである。いま、その概略の寸法を記すと、羨道は長さ7.3m、幅1.6m、高さ1.2mあり、壁は石を1～2段に積み（図版6—4）、いま2個を遺存するにすぎないが、もと5個の天井石を並べたものであろう。玄室の規模は推定するほかはないが、長さ約4m、幅2.5m、高さ3mを超えるものであって、巨石を2～3段に積んで壁をつくり、2個の天井石をおおうたものとみられる。したがって、石室の全長は11m余となり、円山陵墓参考地よりは若干小規模である。

4 調査後の処置

石室は実測の後、すべて旧状の如く土砂をもって埋め、発見した石棺蓋もまた埋没した。

5 時代

以上の調査結果によって、入道塚陵墓参考地の营造の時代を考察すると、横穴式石室の規模は若干小さく、組合式家形石棺の型式は若干新しいとしても、円山陵墓参考地と大差ない600年ごろの古墳と認めることができる。発見された須恵器および土師器もまた、この考察の一助とするものである。ただし、羨道部から富寿神宝の発見されたことは、この貨銭が作られた嵯峨天皇の弘仁9年以後に、ここに破壊された古墳のあることを注意した貴紳によって、慰霊の儀式などがおこなわれた事実を示すものと推定しうるものである。

二 (補説) 円山陵墓参考地・入道塚陵墓参考地の出土品

(一) 円山陵墓参考地の出土品

1 金環 2個

図版8-1 (第10図1) 長径2.88cm、短径2.62cm、環径5.9mm。第2図⑧から出土。

図版8-2 (第10図2) 長径2.93cm、短径2.70cm、環径5.8mm。第2図⑦から出土。

やや楕円形を呈する一対の金環である。

2 環頭把頭 2個

A (図版8-3、第10図3) 幅6.1cm、長6.9cm、厚1.0cm。

B (図版8-4、第10図4) 幅5.95cm、長(残)5.55cm、厚1.03cm。第2図⑨から出土。

いずれも扁円形の環内に鳳頭をあらわした単鳳環頭の型式に属し、両者の間で多少図文がちがっているが、表裏表現を一にし、環体に彫刻した体軀の表現は、表裏まったく同文であって、体の前後の区別を立てていない。

A・Bはそれぞれ長さ約2.5cm、約1.2cm以上の茎をつくりだし、その端にちかく目釘孔1個をもうけて鉄目釘で茎にとめた形迹がある。Bはその先端部分が欠失している。

鍍金は良好である。彫金製。

3 環頭大刀 金銅装具断片 (図版8-5、第10図5)

第2図⑥から出土。図版にみるように長3.3cmの金具の中に長3.6cmの金具がかさなっているのは、原状ではあるまい。金具はともに金銅板(厚さ1mm)である。断面形はなめらかな卵形を呈さず、屈折部に稜がある。八角形に近いものであったとみられることは、環頭の型式と一致する。他に同様な金銅板の断片が若干ある。

4 その他の鉄製品

刀身断片、刀子断片各1口分があるが、特記する点はない。

第2図⑳から出土の木片は、金銅装大刀の鞘木の一部が遺存したものか。

他に鉄器としては、第2図㉑等から出土の環断片(尾錠の一部か。)1個、鉄鍔茎断片2個がある。もちろん茎の長い鍔である。

5 辻金具 4個分 (図版8-6、第10図6)

第2図㉒等から出土。厚さ約0.5mmの金銅製(鍛造)である。残存部は、径3.3cm、高1.8cmの

球面形を呈するが、放射状につくられた稜によって八角形に成形されている。もと周囲に脚がのびていた形迹があるが、脚の大きさはわからない。

6 土師器

埴 (図版9-1、第10図7)

高10.2cm、口径9.6cm、腹径10.6cm。第2図④⑩・④⑪から出土。球形の器体に短い口頸部をつけた丸底の土器である。手づくねで、外面の下半部はあらいへら削り、上半は刷毛目仕上げである。内面にも刷毛目による器面の調整がみられる。胎土は良質の粘土のようにみえるが、へらで削った部分には、こまかい砂粒の移動のあとがみられる。

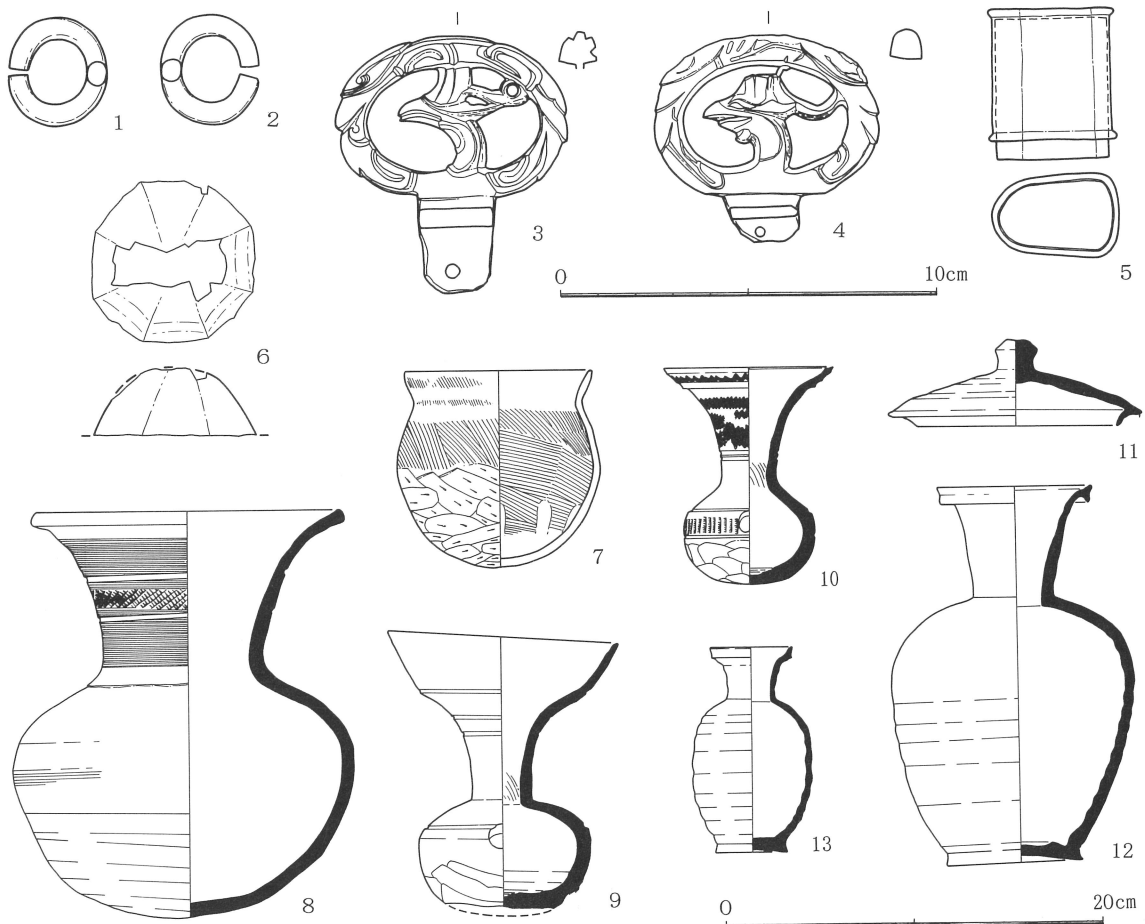
長頸壺

直立する円筒形の口頸部をもった壺の破片が10片余ある。第2図①⑥・①⑦・②③・②③③・②③④・②③⑦・②③⑨等小片散乱。内外面とも入念に仕上げられた土器で、肩の内面には工具でかきとって器壁をうすくする手法がみられる。焼成は、土師器としては堅く、淡黄色に焼かれている。

7 須恵器

壺 (図版9-2、第10図8)

高21.5cm、口径16.4cm、腹径17.8cm。第2図③⑥・③⑧から出土。やや肩のはった扁球形の胴に大きく外反する口頸部をつけた壺である。全体にややそまつな作りで、胴の上半部には刷毛目による



第10図 円山陵墓参考地の出土品 (1~6は1/2, 7~12は1/4)

る器面の調整をおこなわず、下半部のロクロ上でのへら削りも粗大である。ただし、口頸部の外面には横走る刷毛目が認められ、中央部に沈線2条をめぐらして、その間に点線状の刺突文を配している。

甗 (図版9-3、第10図9)

高14.4cm、口径12.0cm、胴径8.8cm。第2図③②・③④から出土。扁球形の器体に大きく漏斗状にひらいて屈折する口頸部をつけた型どおりの甗である。腹部の側には径1.5cmの円孔をやゝ内さがりにうがつ。胴の下半部のへら削りはややあらいが、その上半部および口頸部の内外面は入念に整形されている。しかし装飾は簡単で、頸部に2条、腹部に1条の沈線をめぐらすのみである。底部は丸底であったが、現状は底面が大きく剝離しているので、原高はいま少しく高いものである。(荒坂期)

甗 (図版9-4、第10図10)

高11.3cm、口径9.0cm、胴径6.8cm。扁球形の丸底の器体に漏斗状にひらく口頸部をつけた小型の甗である。頸部および口縁部外面に櫛描波状文をめぐらし、腹部に簾状文に近い刺突文帯をほどこしている点は、前者よりも装飾が多く、胴下半部の仕上げも入念である。このほうが古い。(海北塚期)

蓋(壺の) (図版9-5、第10図11)

高4.6cm、口径13.4cm。第2図④・③③・③④から出土。浅い球面形の蓋の中央に算盤玉形のつまみをつけた蓋である。内面には、低い立ちあがりがあり、径10.6cmの円圏を形成している。

7 新式須恵器

瓶子 (図版9-6、第10図12)

高19.9cm、口径8.2cm、腹径12.3cm、底径7.4cm。第2図③①・③⑧から出土。卵形の器体に円筒形に直立して上部でにわかひらく口頸部をつけた平底の瓶である。胴と口頸部とは二度にわけてロクロでひかれている。内面にはラセン状の凹線がみられるが、外面は比較的に入念に整形されている。底面には糸切りのあとがのこされている。

小型瓶子 (図版9-7、第6図13)

高10.9cm、口径4.4cm、腹径6.4cm、底径3.8cm。前者と同様な器形の小型土器である。内外面にラセン状の凹凸を顕著にのこしたまま仕上げられている。底面には糸切りのあとがのこされている。

(二) 入道塚陵墓参考地の出土品

1 鉄釘 1本 (図版10-1)

残長6.2cm。錆びてふくれているので、正確にははかれないが、断面は約1cm角の方形のものであったとみられる。頭部はJ字形に一側に折りまげて形づくってある。

2 銅釵 1個 (図版10-2)

長11.8cm、頭部幅1.0cm。径2mmの断面円形の銅線を中央で折りまげてつくったものである。一脚は約3分の1を欠失し、他の一脚も先端はすこしく失われている。保存状態はよくない。火

中したためか。

3 富壽神宝 2個 (図版10—3・4)

径2.3cm。発掘時には4・5個の存在がみられたが、採集、保存しえたのは2個である。白色に変質しているのは土中に埋まっていたためばかりでなく、あるいは火にあったからかと思われる。

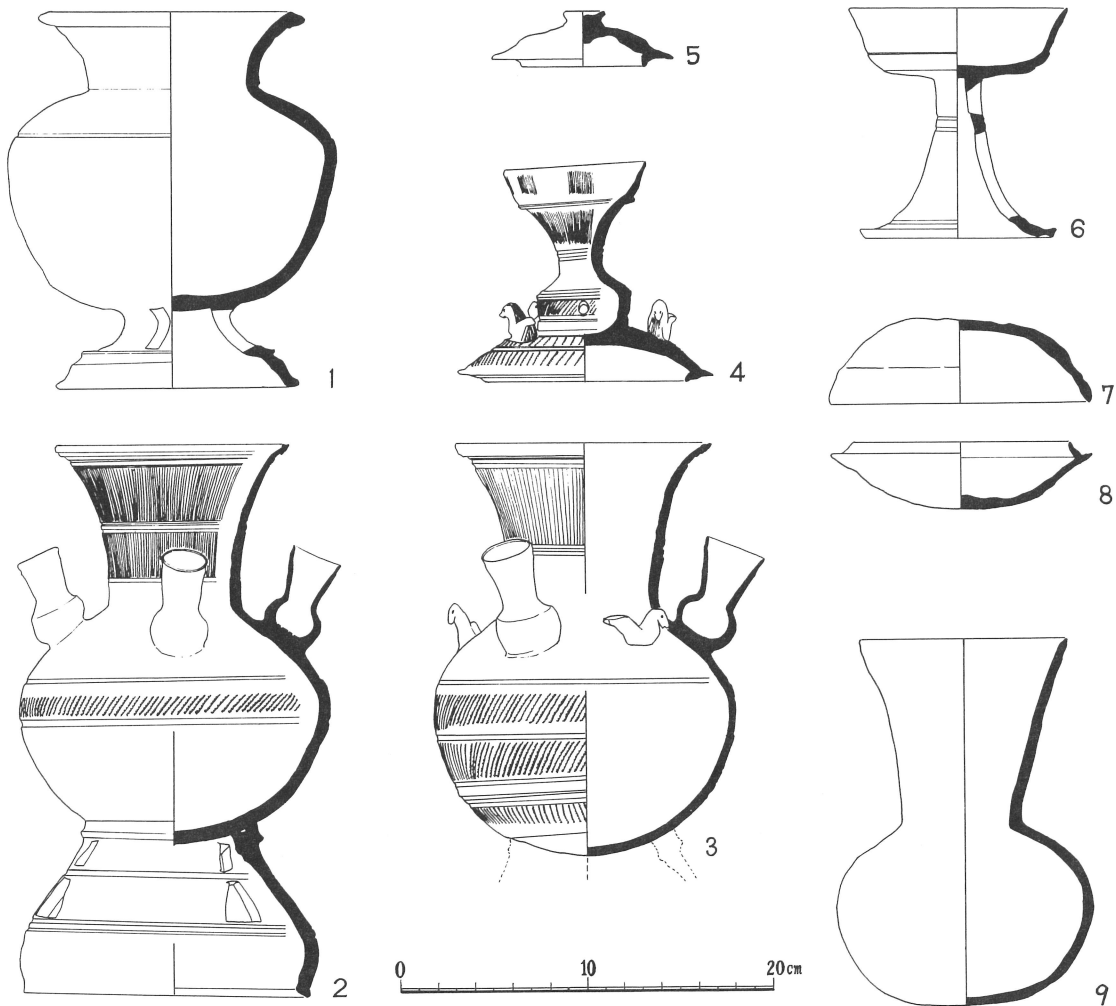
4 土師器

長頸壺 (図版10—5、第11図9)

高19.7cm、口径11.0cm、腹径13.4cm。第8図⑩から出土。扁球形の胴部に上部でひろがる円筒形の口頸部をつけた器形で、口頸部の高さは全高のなかば以上をしめる。底部は丸底に属するが、比較的たいらで、それほど安定はわるくない。口頸部はたてに、胴部は横にへら磨きされている。胴下半部の外面にはへら削りのあとがみられる。成形は手づくねで、微細な凹凸が多い。内面は、その上をなでて仕上げている。胎土は、微細な粘土をもちい、あざやかな赤褐色に焼かれている。いま一部の表面に亀裂を生じている。

5 須恵器

6世紀後半の海北塚期頃。



第11図 入道塚陵墓参考地の出土品 (1/4)

台付壺 (図版10—6、第11図1)

高20.0cm、口径14.0cm、腹径17.1cm、台下径13.0cm。台付壺としては全高の低いものである。それは壺の胴がひらたく、口頸部も台脚も低いものをつけているからである。胴部が底をたいらに大きくして、やや鈍重な形をとっているのは、すべてロクロ上で成形したためであろう。胴から肩に移るところに一線を刻しているほかは、装飾的手法はみられない。外反する口縁部の外面には、口縁端をやや肥厚させた際の段の形成が認められる。台脚部は、いちじるしい稜を形成して屈曲した形につくり、上半部に短冊形の透孔を3カ所にうがっている。口縁部内面、肩、脚台等の上方にむかう斜面には、吹出釉が認められる。

子持台付壺 (図版10—7、第11図2)

高29.2cm、口径12.3cm、腹径16.1cm、脚下径15.2cm。第8図⑨から出土。球形に近い形の胴に外反する円筒形の口頸部と台脚とをつけた器形で、口頸部と半球形の台脚部との高さはほぼひとしく、それぞれ全高の3分の1に近い。壺の肩部には高約5cmの長頸壺形の小土器4個をほぼ等間隔に配置して、装飾的にとりつけている。口頸部の外面には上中下3段に篋描の沈線をめぐらし、その間に縦走するこまかい刷毛目状の刻線をほどこしている。また腹部にも2cmの間隔をおいて2本の沈線をめぐらしたあいだに斜行する点線状の刺突文をほどこしている。胴の下半部の外面はロクロ上で入念に削って仕上げられており、内面にも叩痕を認めない。また口頸部の内面にはラセン状のへら痕が顕著にあらわれている。脚台は、下端で内彎する半球形を呈し、壺の底部に接するところに断面三角形の凸帯1条をめぐらす。透孔は4カ所に上下2段にうがたれ、上段の孔は長方形で小さく、下段の孔は梯形でやや大きい。透孔の下端の位置は、脚台にめぐらされた沈線によって決定されている。土器の一側面には、褐色の灰釉が吹出している。

装飾付子持台付壺 (図版11—1、第11図3)

残高22.2cm、口径13.6cm、腹径16.0cm。第8図①から出土。前者とほぼ同形の土器であるが、脚台部を失っている。壺の肩部には、高さ5.6cmの長頸壺形の小土器3個をほぼ等間隔に配置し、さらにその中間に長さ3.5cmの動物小像を付加している。小像は、頭部を向って右にむけて側面をみせてとりつけられており、頭部と尾部とを判別しうる程度の表現で、鳥とも馬ともみえる。口頸部の外面には上下2段に篋描の沈線をめぐらし、その間に縦走するこまかい刷毛目状の刻線をほどこしている。また腹部の下半にも3段に沈線をめぐらし、その間にそれぞれ点線状の刺突文をほどこしている。このように、装飾法は細部において前者と相違を示しているが、胴の下半部の外面をロクロで削って仕上げ、内面に叩痕を認めない点、あるいは口頸部の内面にラセン状の篋あとをとどめている点はおなじである。土器の一側面には褐色の灰釉が吹出している。

装飾付蓋 (図版11—2、第11図4)

高11.8cm、口径13.5cm。高さ3cm余の浅い球面形の蓋の中央に口径7.6cm、腹径4.5cm、高さ約8cmの甗形の土器をつけ、その外方に小土器をかこんで3個の動物小像を附加したものである。甗形の土器は、頸部に縦走するこまかい刻線をほどこし、腹部に点線状の刺突文帯をめぐらすなど、甗としての型式をよく守っている。さらに口縁部の外側面の6カ所に縦走するこまかい刻線を間隔をあけて配置している点は、特色がある。動物小像は、長さ3.6cmあって、前者の壺に

ついていたものとまったく同形である。ただしこの蓋では、頭部を向って右に向けるものは1個のみで、他の2個は逆に左をむけている点がちがっている。蓋の外表面は火熱によっていちじるしくあれているが、篋描の沈線を2カ所にめぐらし、点線状の刺突文2帯をめぐらしている。蓋自身の内面には、きわめて低い円圈状の突出部を設けてあるのは、身との組あわせを考慮してのことであろう。しかし前者の壺にかぶせたものとするには、この突出部もあまり有効でなく、壺と蓋との口径がほとんど一致している点をのぞけば、なにかそぐわない感じがする。この蓋も土器の一側面には褐色の灰釉が吹出している。

高杯 (図版11-3、第11図6)

高12.2cm、口径11.7cm、脚下径10.4cm。直口に近い浅い杯に漏斗形の台脚をつけた形である。杯の底部はひらたく、口縁部にうつるところに段を2回つけている。脚台には上部から約3分の1の位置に2条の沈線をめぐらし、相対する2カ所にそれを境にして上下2段に短冊形の透孔をうがっている。下段の透孔の下端に接するところにも、また1条の沈線がめぐらされている。

蓋 (図版11-4、第11図5)

高2.9cm、径9.6cm。低い小型の蓋で、中央に径2.4cmの円盤状を呈するつまみがついている。つまみの上面はやや中くぼみになっている。内面には低い立ちあがりがあり、径6.6cmの円圈状を呈する。外面はへら削り、内面はロクロ上でラセン形に押しくぼめて仕上げられている。

蓋坏 (図版11-5、第11図7・8)

身は、口径13.9cm、高さ3.6cmあり、蓋うけの立ちあがりは低く、かつつよく傾いている。外面は中央部のみがへら削りで、周囲のやや外開きにひらいた部分は、ロクロ仕上げである。

蓋は、口径13cm余に復原せられる破片で、高さ4.5cmある。前者にくらべて製作が粗末であり、別個体のものとみるべきであろう。



第12図 円山陵墓参考地調査参加者 第1列左から2人目梅原末治、4人目山崎鉄丸陵墓監、第2列左から小林行雄、原口正三、横山浩一、第3列左端坪井清足、右端林巳奈夫の諸氏



1 円山陵墓参考地（左端の森）・入道塚陵墓参考地（中央や、右） 南から望む



2 円山陵墓参考地（右端の森）・入道塚陵墓参考地（中央や、左） 東から望む



3 円山陵墓参考地 石室入口付近

円山陵墓参考地 石室(1)



1 羨道(入口から奥をみる)



2 羨道(奥から入口をみる)



3 羨道入口の封鎖装置



4 玄室入口の石棺蓋(復原後)



円山陵墓参考地
石室(2)

1 玄室入口の石棺残材
(棺蓋)

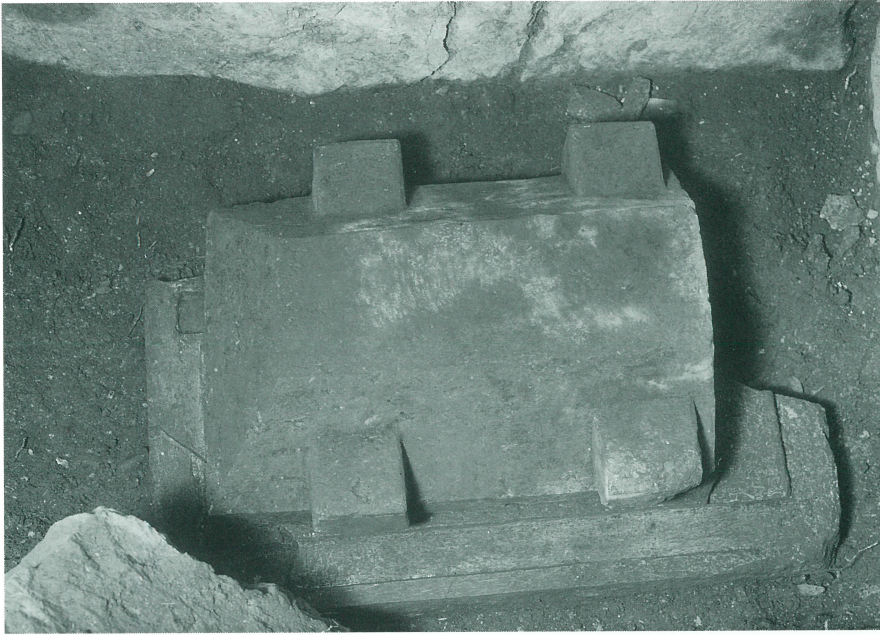


2 同(棺底石・側石)

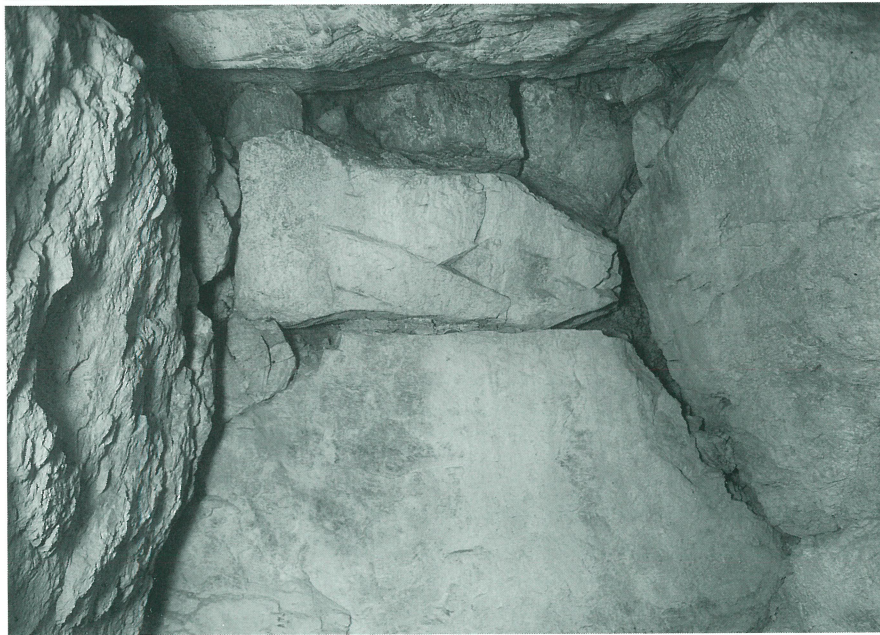


3 玄室奥の石棺残材
(棺蓋・底石)

円山陵墓参考地
石室(3)



1 玄室奥の石棺残材
(棺蓋および底石
整理後)



2 玄室奥壁(上半部)



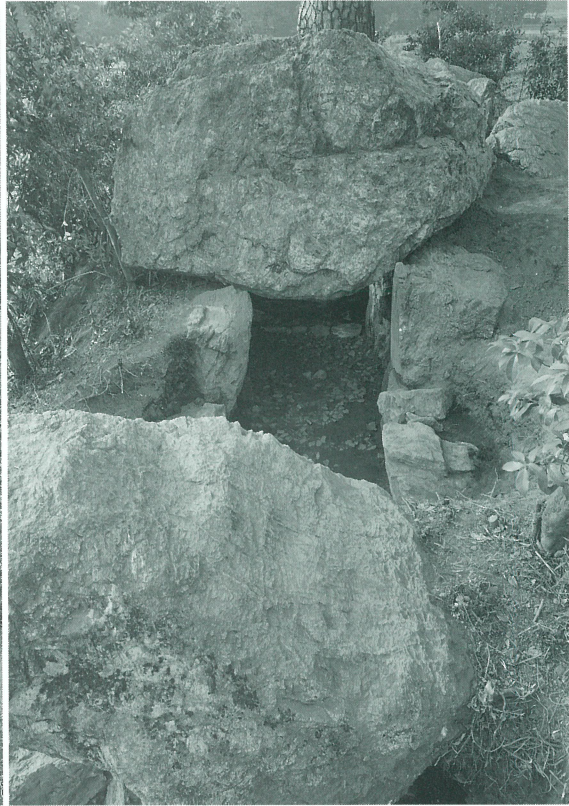
3 同(下半部)

図版 6

入道塚陵墓参考地 石室(1)



1 羨道入口



2 羨道前半部



3 羨道後半部



4 羨道(奥から入口をみる)

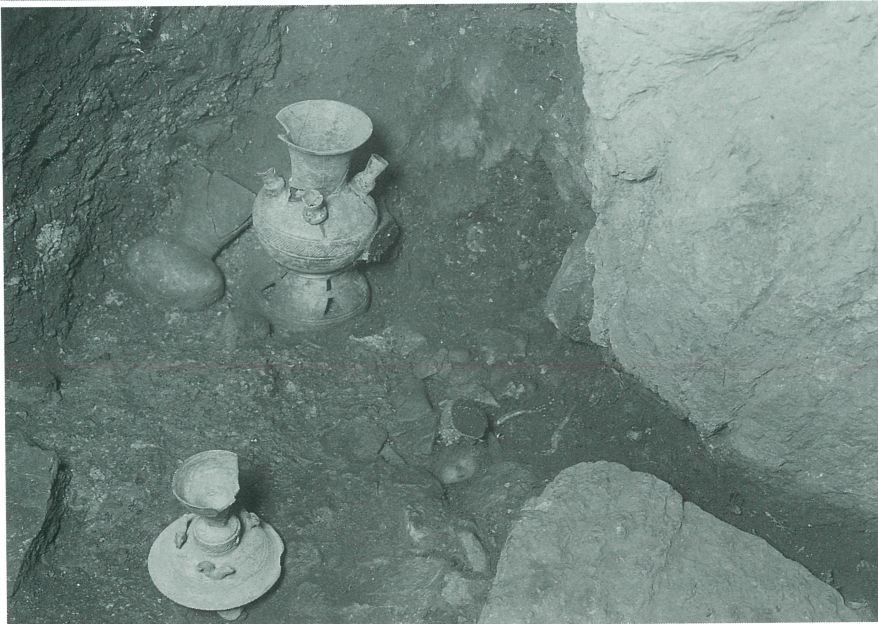
入道塚陵墓参考地
石室(2)



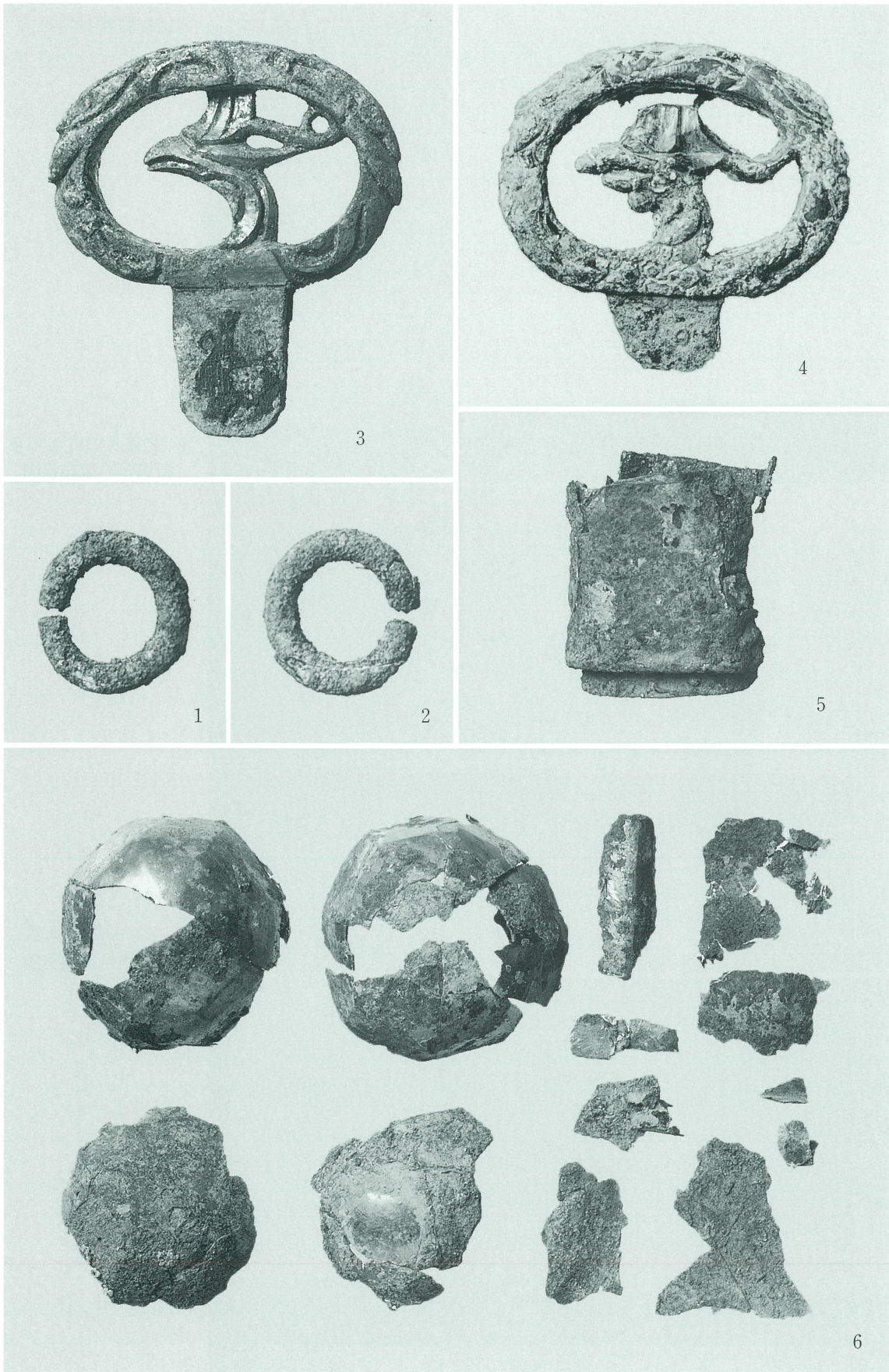
1 玄室入口における
須恵器の遺存状態



2 玄室入口西南隅の
石棺残材と須恵器



3 玄室入口東南隅の
須恵器と土師器



円山陵墓参考地の出土品(1)

1・2 金環、3・4 環頭把頭、5 環頭大刀刀装具片、6 金銅辻金具



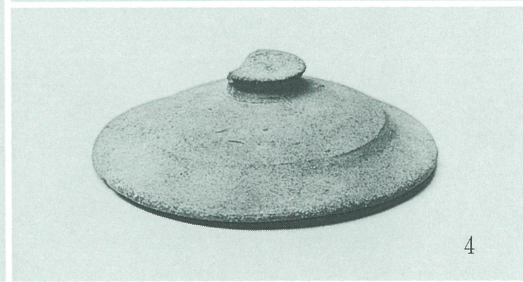
円山陵墓参考地の出土品(2)

1 土師器罎、2 須恵器壺、3・4 同甃、5 同蓋、6 新式須恵器瓶子、7 同小型瓶子



入道塚陵墓参考地の出土品(1)

1 鉄釘、2 銅釵、3・4 富壽神宝、5 土師器長頸壺、6 須恵器台付壺、7 同子持台付壺、



入道塚陵墓参考地の出土品(2)

1 須恵器裝飾付子持台付壺、2 同裝飾付蓋、3 同高杯、4 同蓋、5 同杯身および蓋

